

# Technisch informatieblad

## StoFix Iso-Bar ECO

Montage-element voor de groenbedekking van gevels



### Kenmerk

#### Toepassing

- buiten
- voor buitengevelisolatiesystemen op massieve ondergronden
- onderdeel van het StoFix Iso-Bar ECO systeem voor de groenbedekking van gevels
- voor de verankering van het staalkabelsysteem in de ondergrond
- voor isolatiediktes tot 300 mm

#### Eigenschappen

- van glasvezelversterkte kunststof
- met een afstelbare adapter voor de bevestiging van de staalkabels van roestvast staal
- afdichting met opvulplaatje
- geringe koudebruggen
- verankering in de ondergrond door middel van injectiemortel
- kan individueel worden ingekort
- eenvoudige montage met het meegeleverde montagegereedschap
- incl. zeefhulzen 25 x 100 mm voor toepassing in metselwerk met holle steen
- brandgedrag: klasse B-s1, d0 volgens EN 13501-1

#### Formaat

- lengte van de staaf van glasvezelversterkte kunststof: 200 mm, 260 mm, 320 mm, 380 mm
- Diameter glasvezelcomposiet: 22 mm
- Aansluitbout: 40,5 mm, M12 roestvast staal
- Diameter opvulplaatje: 60 mm

#### Bijzonderheden/opmerkingen

- als injectiemortel EJOT Multifix USF of EJOT Multifix USF winter gebruiken

### Ondergrond

#### Eisen

Voltooid buitengevelisolatiesysteem met uitgeharde sierpleister.  
 Lengtes en nuttige lengtes:  
 Maximale nuttige lengte: dikte van de niet-dragende lagen, bijv. lijm, isolatiemateriaal, wapening, buitenpleister etc.  
 Verankering in gescheurd en ongescheurd beton:

Op al onze offertes, opdrachtbevestigingen, verkopen en leveranties, alsmede alle gegeven adviezen en verleende diensten, zijn van toepassing de door Sto Isoned bv gehanteerde en door haar bij de Kamer van Koophandel Rivierenland onder nummer 11014075 gedeponeerde voorwaarden. Op eerste verzoek wordt een exemplaar om niet verstrekt of is te downloaden op [www.sto.nl](http://www.sto.nl).

## Technisch informatieblad

### StoFix Iso-Bar ECO

- Minimale verankeringsdiepte : 40 mm  
Voorbeeld: voor een maximale nuttige lengte van 160 mm is de StoFix Iso-Bar ECO 200 mm geschikt.
- Verankering in metselwerk:
  - Minimale verankeringsdiepte : 80 mm  
Voorbeeld: voor een maximale nuttige lengte van 120 mm is de StoFix Iso-Bar ECO 200 mm geschikt.

#### Verwerking

**Verwerkingstemperatuur**      Neem het technische informatieblad van de injectiemortel in acht.

**Verwerkingstijd**                Neem het technische informatieblad van de injectiemortel in acht.

Verbruik	Toepassingssoort		Ca. verbruik	
	afhankelijk van het project en de toepassing		1,0	st/st
De opgegeven verbruikswaarden kunnen alleen worden gebruikt ter oriëntatie. Exacte verbruikswaarden moeten eventueel op het object worden bepaald.				

#### Applicatie

Opmerking:  
 - Kies de juiste lengte van de StoFix Iso-Bar ECO overeenkomstig het buitengevelisolatiesysteem. Kies bij afwijkende lengtes de eerstvolgende variant.  
 - Kort de staaf van glasvezelversterkte kunststof tot de benodigde lengte in.  
 Gereedschap: haakse slijper

Montagewaarden voor de verankering in gescheurd en ongescheurd beton, zie afbeelding 2:

Diameter boorgat  $d_0$ : 24 mm  
 Minimale verankeringsdiepte  $h_{ef}$ : 40 mm  
 Boorgatdiepte  $h$  1:  $h_{ef} + 10$  mm

Montagewaarden voor de verankering in metselwerk, zie afbeelding 2:  
 Massief bouw materiaal zonder zeefhulzen: diameter boorgat  $d_0$ : 24 mm  
 massief en hol bouw materiaal met zeefhulzen: diameter boorgat  $d_0$ : 26 mm  
 Minimale verankeringsdiepte  $h_{ef}$ : 80 mm  
 Boorgatdiepte  $h$  1:  $h_{ef} + 20$  mm

Gaten voorbereiden:  
 Gereedschap: boor met een diameter van 10–12 mm

Gaten boren:

Op al onze offertes, opdrachtbevestigingen, verkopen en leveranties, alsmede alle gegeven adviezen en verleende diensten, zijn van toepassing de door Sto Isoned bv gehanteerde en door haar bij de Kamer van Koophandel Rivierland onder nummer 11014075 gedeponeerde voorwaarden. Op eerste verzoek wordt een exemplaar om niet verstrekt of is te downloaden op [www.sto.nl](http://www.sto.nl).

## Technisch informatieblad

---

### StoFix Iso-Bar ECO

Boor de gaten loodrecht ten opzichte van de ondergrond in de muur. Zie afbeelding 1.

Opmerking:

- beton, kalkzandsteen, holle kalkzandsteen en vlakke cellenbeton stenen

Gereedschap: klopboor

- bouwblokken, massieve steen van lichtbeton, holle blokken van lichtbeton

Gereedschap: boormachine zonder klopfunctie

Boorgat reinigen:

1. 4 keer uitblazen, zie afbeelding 3

2. 4 keer uitborstelen, zie afbeelding 3a

3. 4 keer uitblazen, zie afbeelding 3b

Opmerking:

- diameter van de borstel voor massieve bouwmaterialen zonder zeefhulzen: 26 mm

- diameter van de borstel voor holle bouwmaterialen met zeefhulzen: 28 mm

Pleisteropening iets ruimer maken:

1. Schuif het montagegereedschap tot aan de aanslag op de StoFix Iso-Bar ECO.

Opmerking:

- Plaats bij holle bouwmaterialen en holle ruimtes in massief materiaal daarnaast de zeefhulzen op het uiteinde van de staaf, zie afbeelding 4.

2. Leid de StoFix Iso-Bar ECO draaiend in het boorgat.

Let erop dat het montagegereedschap gelijk ligt met het oppervlak.

Gebruik bij harde of dikke pleisterafwerkingen een steeksleutel SW 19.

3. Trek de StoFix Iso-Bar ECO uit het boorgat.

Opmerking:

- Trek de StoFix Iso-Bar ECO er voorzichtig uit als er zeefhulzen worden gebruikt, zodat de positie van de zeefhulzen ongewijzigd blijft, zie afbeelding 4a.

Pluggen aanbrengen:

1. Vul het boorgat of de zeefhulzen op, waarbij er geen holle ruimte onderin het boorgat of de zeefhuls mag ontstaan.

- Gebruik afhankelijk van de dikte van het buitengevelisolatiesysteem een verlengslang, zie afbeelding 5.

2. Leid de StoFix Iso-Bar ECO met het erop geplaatste montagegereedschap draaiend in het boorgat.

Let erop dat het montagegereedschap gelijk ligt met het oppervlak, zie afbeelding 5a.

3. Laat de injectiemortel uitharden, zie afbeelding 5b.

Uithardtijd: zie ETA van de injectiemortel

4. Trek het montagegereedschap axiaal weg, zie afbeelding 5c.

Aanbevolen hoeveelheid mortel:

---

Op al onze offertes, opdrachtbevestigingen, verkopen en leveranties, alsmede alle gegeven adviezen en verleende diensten, zijn van toepassing de door Sto Isoned bv gehanteerde en door haar bij de Kamer van Koophandel Rivierland onder nummer 11014075 gedeponeerde voorwaarden. Op eerste verzoek wordt een exemplaar om niet verstrekt of is te downloaden op [www.sto.nl](http://www.sto.nl).

## Technisch informatieblad

### StoFix Iso-Bar ECO

Verankering in beton: Zonder zeefhulzen: hoeveelheid mortel > 15 ml

Verankering in metselwerk:

- Metselwerk met massieve steen, zonder zeefhulzen: hoeveelheid mortel > 30 ml
- Metselwerk met massieve en holle steen, met zeefhulzen: hoeveelheid mortel > 45 ml

Opmerkingen:

- Eerste injectiemortel wat uit de spuit komt weggooien: 10 cm
  - Voor diepere boorgaten is er een extra hoeveelheid nodig van 5 ml per 10 mm extra boordiepte.
  - Neem de algemene Duitse technische goedkeuring en nationale eisen in acht.
- Verwerkingstijd: zie ETA van de injectiemortel.

Steunadapter monteren:

1. Breng voegkit op de achterkant van het afdichtelement aan, bijv. StoSeal F 100, zie afbeelding 6.
2. Plaats het afdichtelement, zie afbeelding 6a.

Opmerking:

- De voegkit is bedoeld voor het egaliseren van de pleisterstructuur.
3. Schroef de steunadapter erop, zodat de gecompriëerde hoogte van het afdichtelement ca. 5 mm bedraagt, zie afbeelding 6b.
  4. Het vastzetten van de eindpositie wordt gedaan met de stelschroef M6 aan de zijkant, zie afbeelding 6c.

Gereedschap: inbussleutel 3 mm

Kabelsysteem monteren:

1. Leg de kabel erin en span deze.
2. Het vastzetten van de kabel wordt gedaan met de cilinderkopschroef, zie afbeelding 7.

Gereedschap: inbussleutel 8 mm

Mogelijkheden voor de kabelgeleiding:

- ruitvormige kabelgeleiding, zie afbeeldingen 8 t/m 8b
- lineaire kabelgeleiding, zie afbeeldingen 9 t/m 9b
- rastervormige kabelgeleiding, zie afbeeldingen 10 t/m 10c
- Montage van StoFix Iso-Bar ECO kabelkruizen: zie afbeelding 11 en afbeelding 11a

Opmerking:

Wij adviseren de ruitvormige en lineaire kabelgeleiding.

---

#### Instructies, aanbevelingen, speciaal, overige

Neem bij het ontwerp en de berekening van de te verwachten lasten en geschiktheid van het element de instructies in de algemene goedkeuringen door de bouwinspectie en nationale eisen in acht.

---

Op al onze offertes, opdrachtbevestigingen, verkopen en leveranties, alsmede alle gegeven adviezen en verleende diensten, zijn van toepassing de door Sto Isoned bv gehanteerde en door haar bij de Kamer van Koophandel Rivierenland onder nummer 11014075 gedeponeerde voorwaarden. Op eerste verzoek wordt een exemplaar om niet verstrekt of is te downloaden op [www.sto.nl](http://www.sto.nl).

## Technisch informatieblad

---

### StoFix Iso-Bar ECO

let op:

- Breng het gevelbegroeiingssysteem op een zodanige hoogte aan dat personen, en met name kinderen, er niet op kunnen klimmen.

Normen, richtlijnen:

- Houd bij het gebruik van gevelbegroeiingssystemen rekening met planologische en bouwkundige aspecten. Neem wetten, bouwvoorschriften, normen en richtlijnen in acht.
- Voor Duitsland geldt: neem de "Fassadenbegrünungsrichtlinie - Richtlinien für Planung, Bau und Instandhaltung von Fassadenbegrünungen" der Forschungsgesellschaft Landschaftsentwicklung Landschaftsbau e.V. (FLL) in acht.

Brandbeveiliging:

- Bij begroeiingen op gevels met buitengevelisolatiesystemen moet bij het ontwerp rekening worden gehouden met de eisen die aan de brandbeveiliging worden gesteld:
- Voldoen aan de huidige eisen "Brandbeveiliging van grote groene gevels (2020-03)" van de werkgroep van de hoofden van de beroepsbrandweerkorpsen en de Duitse brandweervereniging.
- Neem de brandbeveiligingseisen met betrekking tot buitengevelisolatiesystemen in acht.
- Stem de technische brandbeveiligingseisen afhankelijk van de gebouwenklasse af met de lokale bouwinstaties.
- Beschadig de brandwering niet met de StoFix Iso-Bar ECO.

Keuze en verzorging van de planten:

Aanbeveling:

- klimplanten
- slingerplanten
- spreidklimmers
- Gebruik geen zelfklimmende planten en planten die zich aan de gevel hechten.
- Geef de planten voldoende water.
- Haal dood hout en verdroogd plantenmateriaal weg.
- Geef een daarvoor bestemde dienstverlener de opdracht voor de verzorging en het onderhoud.

Voor het gevelbegroeiingssysteem is het volgende toebehoren verkrijgbaar:

- StoFix Iso-Bar ECO draadkruis 90° PL
- StoFix Iso-Bar ECO draadkruis 90° A4
- StoFix Iso-Bar ECO draadkruis verstelbaar A4
- StoFix Iso-Bar ECO klimhulp
- StoFix Iso-Bar ECO ronde gedraaide kabel D 4 mm A4

---

Op al onze offertes, opdrachtbevestigingen, verkopen en leveranties, alsmede alle gegeven adviezen en verleende diensten, zijn van toepassing de door Sto Isoned bv gehanteerde en door haar bij de Kamer van Koophandel Rivierenland onder nummer 11014075 gedeponeerde voorwaarden. Op eerste verzoek wordt een exemplaar om niet verstrekt of is te downloaden op [www.sto.nl](http://www.sto.nl).

## Technisch informatieblad

### StoFix Iso-Bar ECO

StoFix Iso-Bar ECO einddop staaldraad  
 StoFix Iso-Bar Drill D 26/450-400  
 StoFix Iso-Bar Drill D 26/250-200  
 StoFix Iso-Bar Drill D 24/450-400  
 reinigingsborstel D 28 mm  
 reinigingsborstel D 26 mm  
 Schaar staaldraad

#### Opslag

**Opslagcondities** Droog opslaan.

#### Markering

**Productgroep** Buitengevelisolatie toebehoren

#### Bijzondere instructies

De informatie resp. gegevens in dit technisch informatieblad zijn bedoeld voor het waarborgen van de gewenste toepassing resp. de gewenste toepassingsgeschiktheid en zijn gebaseerd op onze kennis en ervaring. Desondanks moet de gebruiker echter zelf de geschiktheid en het gebruik controleren.

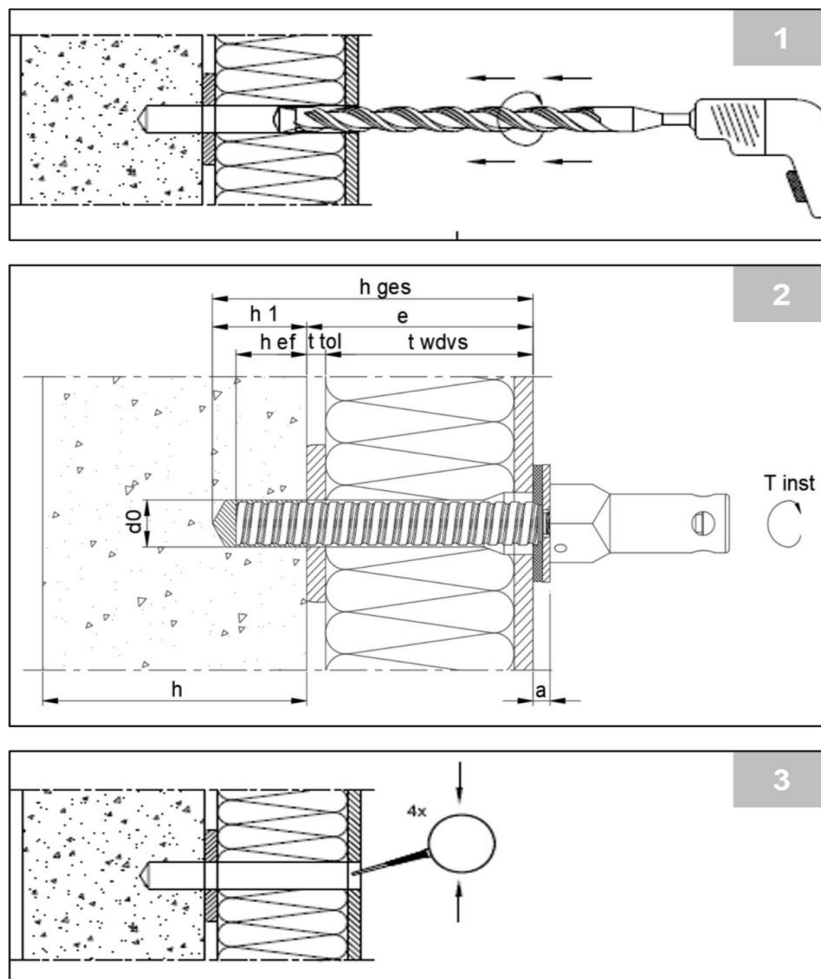
Toepassingen die niet duidelijk in dit technisch informatieblad worden genoemd, mogen pas na overleg met ons worden uitgevoerd. Zonder vrijgave is dit op eigen risico. Dit geldt met name voor combinaties met andere producten.

Met het verschijnen van een nieuw technisch informatieblad verliezen alle voorgaande technische informatiebladen hun geldigheid. De meest actuele uitgave kan altijd vanaf het internet worden gedownload.

Op al onze offertes, opdrachtbevestigingen, verkopen en leveranties, alsmede alle gegeven adviezen en verleende diensten, zijn van toepassing de door Sto Isoned bv gehanteerde en door haar bij de Kamer van Koophandel Rivierenland onder nummer 11014075 gedeponeerde voorwaarden. Op eerste verzoek wordt een exemplaar om niet verstrekt of is te downloaden op [www.sto.nl](http://www.sto.nl).

# Technisch informatieblad

## StoFix Iso-Bar ECO

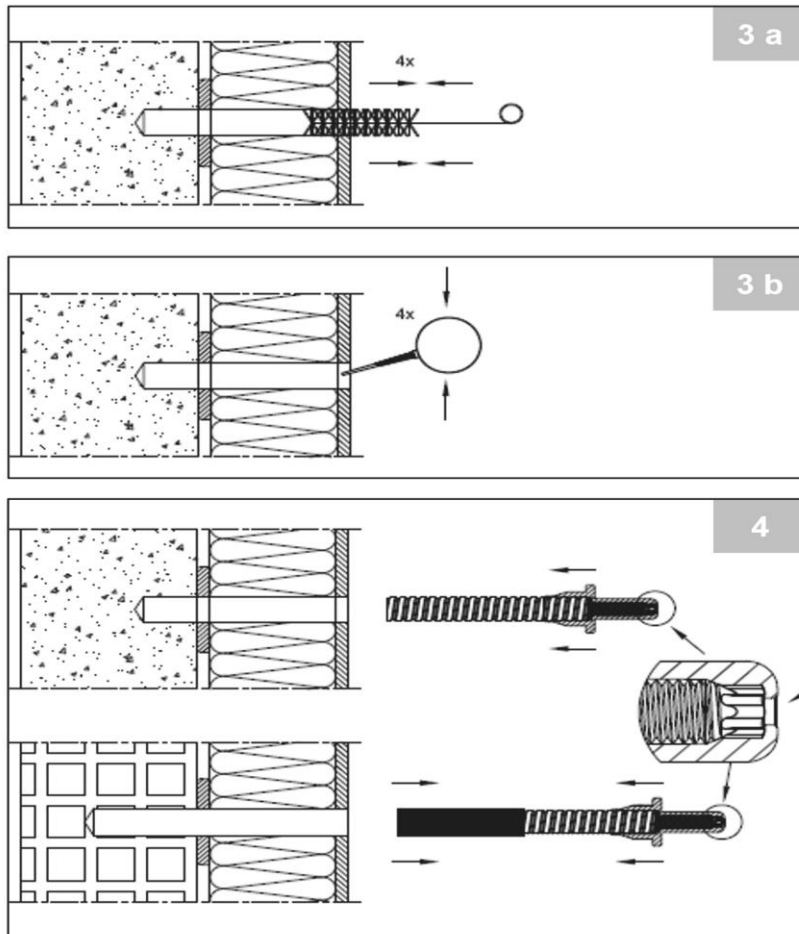


afbeelding 1, 2, 3: verwerkingsstappen StoFix Iso-Bar ECO

Op al onze offertes, opdrachtbevestigingen, verkopen en leveranties, alsmede alle gegeven adviezen en verleende diensten, zijn van toepassing de door Sto Isoned bv gehanteerde en door haar bij de Kamer van Koophandel Rivierland onder nummer 11014075 gedeponeerde voorwaarden. Op eerste verzoek wordt een exemplaar om niet verstrekt of is te downloaden op [www.sto.nl](http://www.sto.nl).

# Technisch informatieblad

## StoFix Iso-Bar ECO

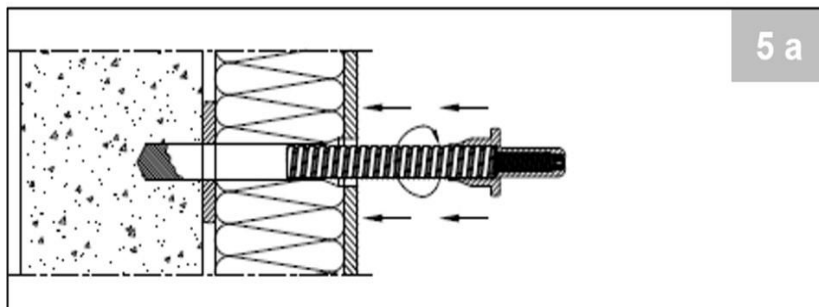
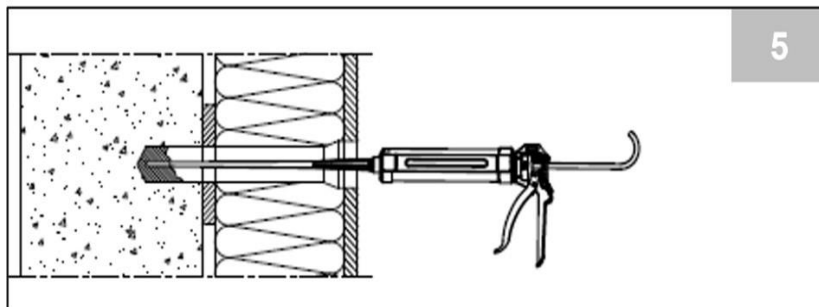
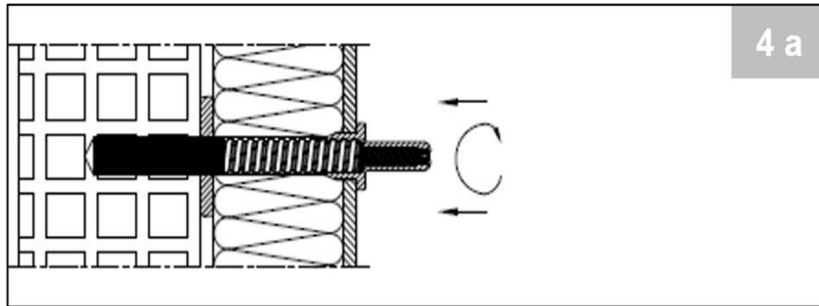


afbeelding 3a, 3b, 4: verwerkingsstappen StoFix Iso-Bar ECO

Op al onze offertes, opdrachtbevestigingen, verkopen en leveranties, alsmede alle gegeven adviezen en verleende diensten, zijn van toepassing de door Sto Isoned bv gehanteerde en door haar bij de Kamer van Koophandel Rivierland onder nummer 11014075 gedeponeerde voorwaarden. Op eerste verzoek wordt een exemplaar om niet verstrekt of is te downloaden op [www.sto.nl](http://www.sto.nl).

# Technisch informatieblad

## StoFix Iso-Bar ECO

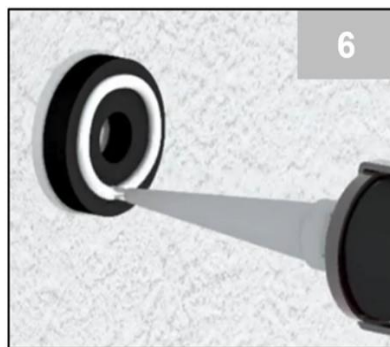
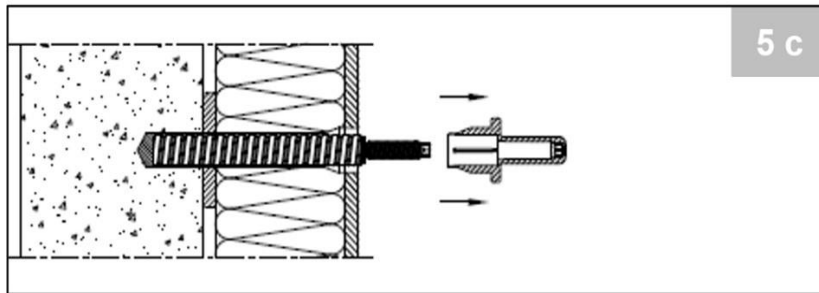
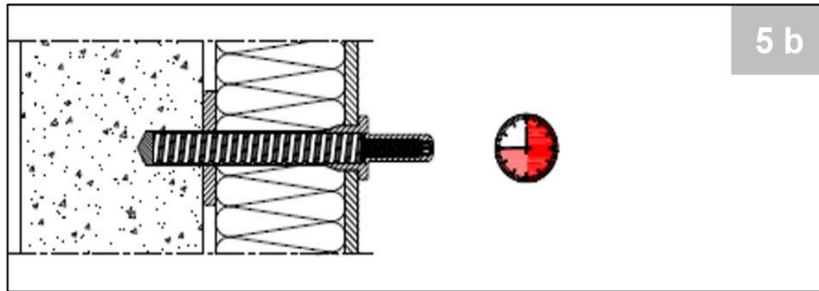


afbeelding 4a, 5, 5a: verwerkingsstappen StoFix Iso-Bar ECO

Op al onze offertes, opdrachtbevestigingen, verkopen en leveranties, alsmede alle gegeven adviezen en verleende diensten, zijn van toepassing de door Sto Isoned bv gehanteerde en door haar bij de Kamer van Koophandel Rivierland onder nummer 11014075 gedeponeerde voorwaarden. Op eerste verzoek wordt een exemplaar om niet verstrekt of is te downloaden op [www.sto.nl](http://www.sto.nl).

# Technisch informatieblad

## StoFix Iso-Bar ECO

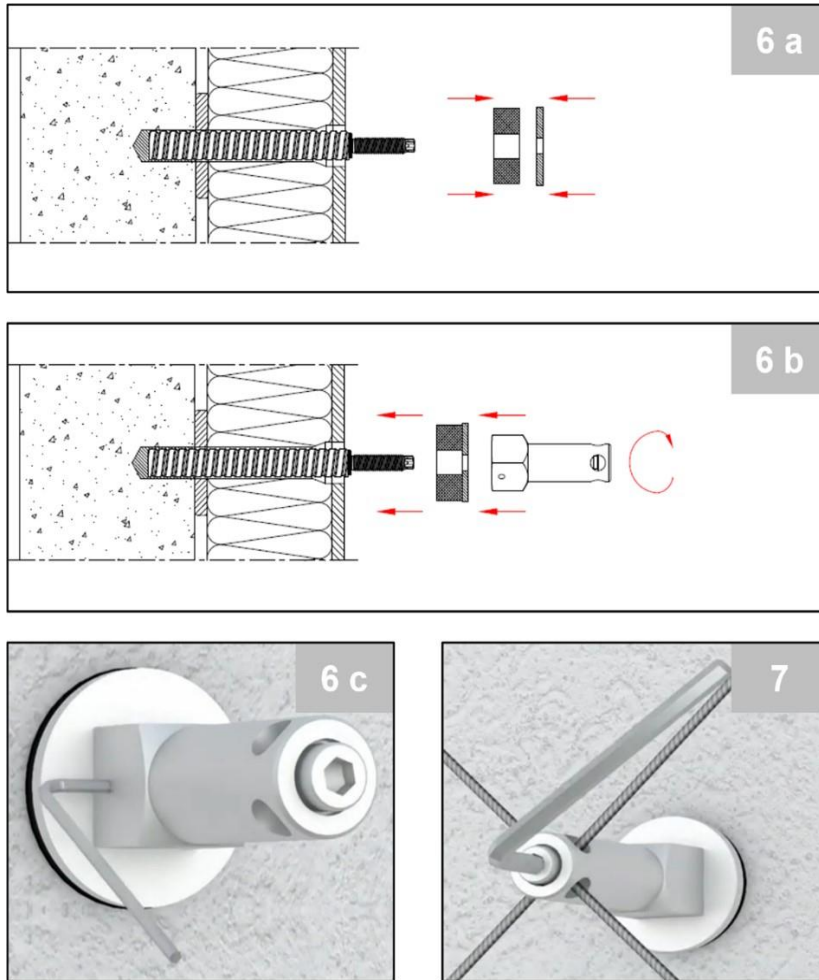


afbeelding 5b, 5c, 6: verwerkingsstappen StoFix Iso-Bar ECO

Op al onze offertes, opdrachtbevestigingen, verkopen en leveranties, alsmede alle gegeven adviezen en verleende diensten, zijn van toepassing de door Sto Isoned bv gehanteerde en door haar bij de Kamer van Koophandel Rivierland onder nummer 11014075 gedeponeerde voorwaarden. Op eerste verzoek wordt een exemplaar om niet verstrekt of is te downloaden op [www.sto.nl](http://www.sto.nl).

# Technisch informatieblad

## StoFix Iso-Bar ECO



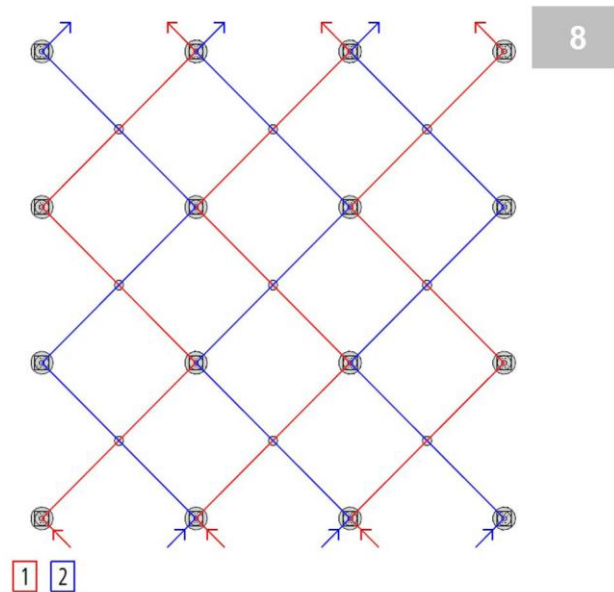
afbeelding 6a, 6b, 6c, 7: verwerkingsstappen StoFix Iso-Bar ECO

Op al onze offertes, opdrachtbevestigingen, verkopen en leveranties, alsmede alle gegeven adviezen en verleende diensten, zijn van toepassing de door Sto Isoned bv gehanteerde en door haar bij de Kamer van Koophandel Rivierland onder nummer 11014075 gedeponeerde voorwaarden. Op eerste verzoek wordt een exemplaar om niet verstrekt of is te downloaden op [www.sto.nl](http://www.sto.nl).

## Technisch informatieblad

### StoFix Iso-Bar ECO

---

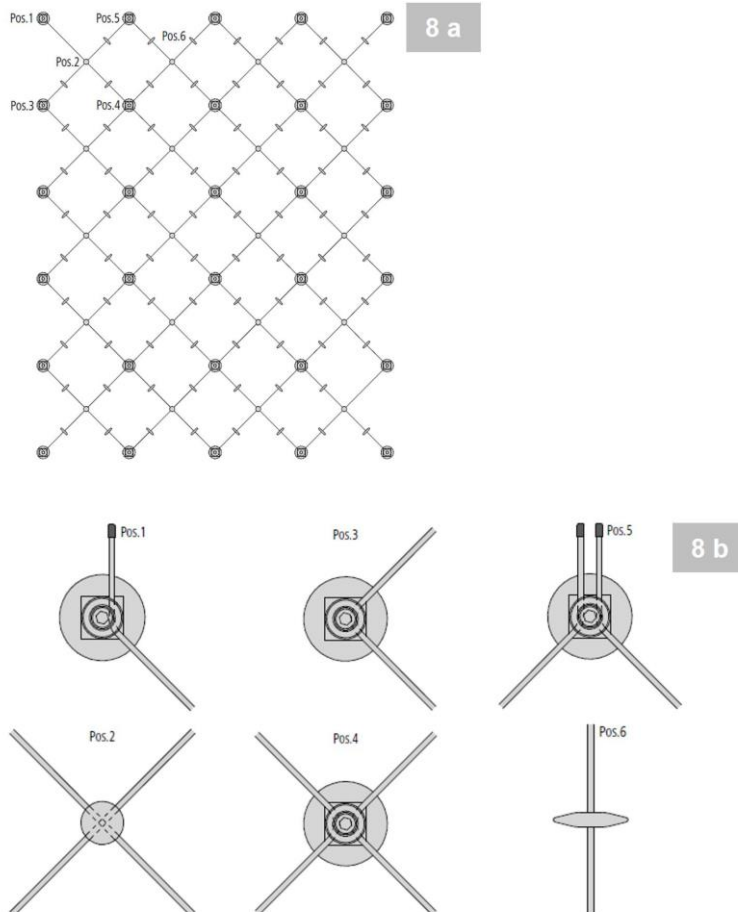


afbeelding 8: verwerkingsstappen StoFix Iso-Bar ECO

Op al onze offertes, opdrachtbevestigingen, verkopen en leveranties, alsmede alle gegeven adviezen en verleende diensten, zijn van toepassing de door Sto Isoned bv gehanteerde en door haar bij de Kamer van Koophandel Rivierenland onder nummer 11014075 gedeponeerde voorwaarden. Op eerste verzoek wordt een exemplaar om niet verstrekt of is te downloaden op [www.sto.nl](http://www.sto.nl).

# Technisch informatieblad

## StoFix Iso-Bar ECO



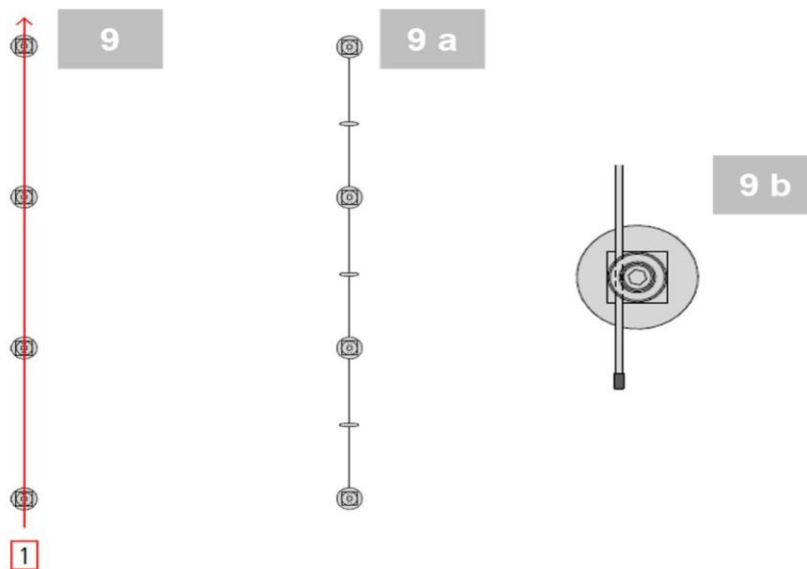
afbeelding 8a, 8b: verwerkingsstappen StoFix Iso-Bar ECO

Op al onze offertes, opdrachtbevestigingen, verkopen en leveranties, alsmede alle gegeven adviezen en verleende diensten, zijn van toepassing de door Sto Isoned bv gehanteerde en door haar bij de Kamer van Koophandel Rivierland onder nummer 11014075 gedeponeerde voorwaarden. Op eerste verzoek wordt een exemplaar om niet verstrekt of is te downloaden op [www.sto.nl](http://www.sto.nl).

# Technisch informatieblad

## StoFix Iso-Bar ECO

---

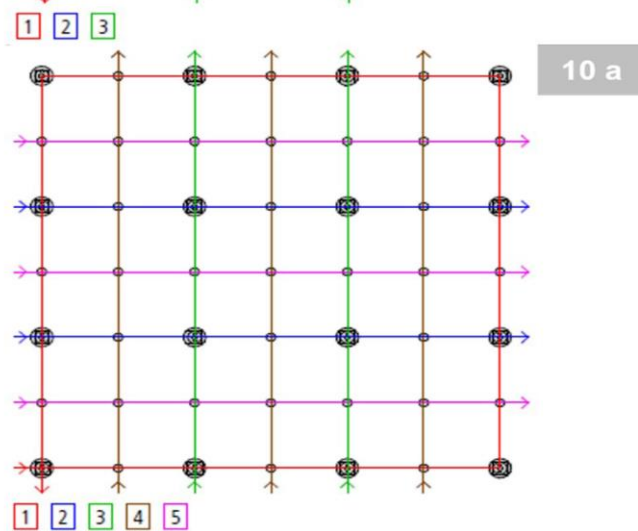
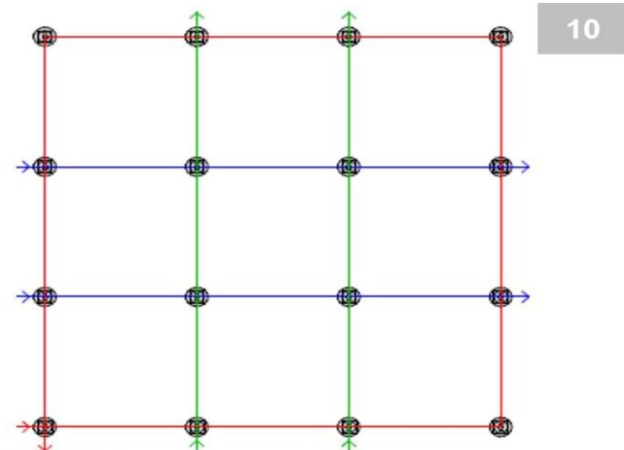


afbeelding 9, 9a, 9b: verwerkingsstappen StoFix Iso-Bar ECO

Op al onze offertes, opdrachtbevestigingen, verkopen en leveranties, alsmede alle gegeven adviezen en verleende diensten, zijn van toepassing de door Sto Isoned bv gehanteerde en door haar bij de Kamer van Koophandel Rivierland onder nummer 11014075 gedeponeerde voorwaarden. Op eerste verzoek wordt een exemplaar om niet verstrekt of is te downloaden op [www.sto.nl](http://www.sto.nl).

# Technisch informatieblad

## StoFix Iso-Bar ECO

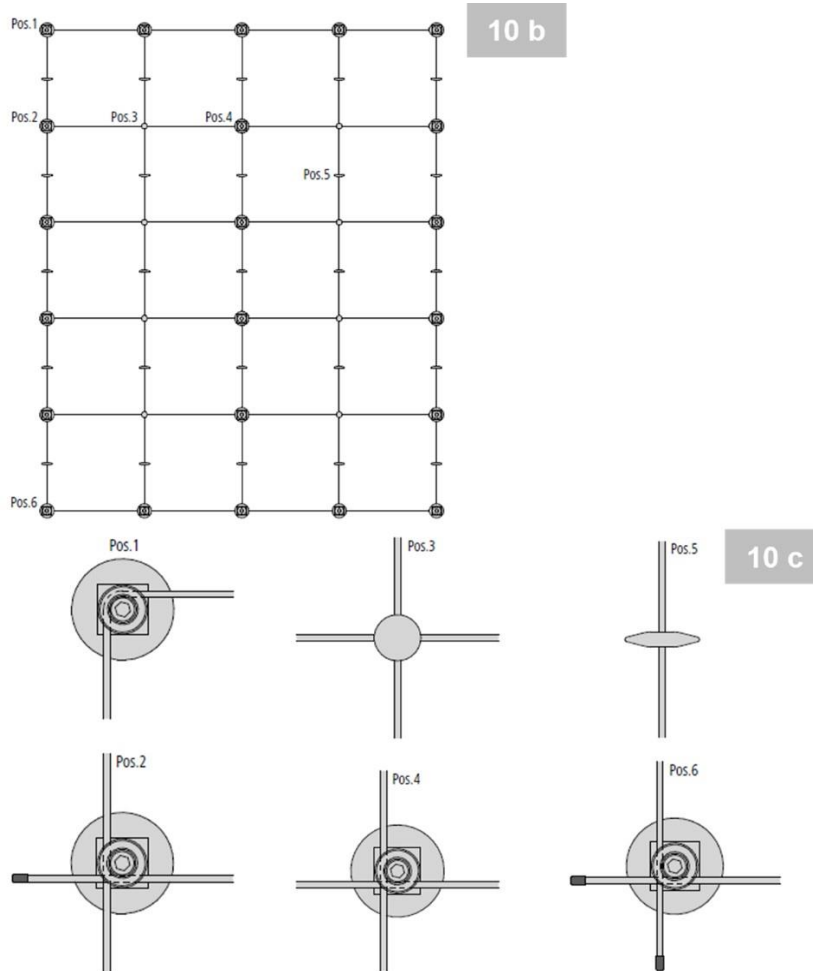


afbeelding 10, 10a: verwerkingsstappen StoFix Iso-Bar ECO

Op al onze offertes, opdrachtbevestigingen, verkopen en leveranties, alsmede alle gegeven adviezen en verleende diensten, zijn van toepassing de door Sto Isoned bv gehanteerde en door haar bij de Kamer van Koophandel Rivierenland onder nummer 11014075 gedeponeerde voorwaarden. Op eerste verzoek wordt een exemplaar om niet verstrekt of is te downloaden op [www.sto.nl](http://www.sto.nl).

# Technisch informatieblad

## StoFix Iso-Bar ECO



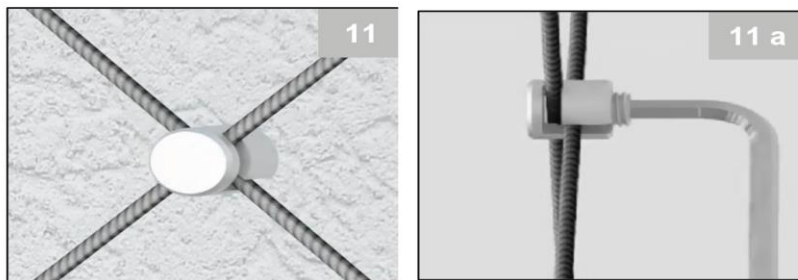
afbeelding 10b, 10c: verwerkingsstappen StoFix Iso-Bar ECO

Op al onze offertes, opdrachtbevestigingen, verkopen en leveranties, alsmede alle gegeven adviezen en verleende diensten, zijn van toepassing de door Sto Isoned bv gehanteerde en door haar bij de Kamer van Koophandel Rivierland onder nummer 11014075 gedeponeerde voorwaarden. Op eerste verzoek wordt een exemplaar om niet verstrekt of is te downloaden op [www.sto.nl](http://www.sto.nl).

## Technisch informatieblad

---

### StoFix Iso-Bar ECO



afbeelding 11, 11a: verwerkingsstappen StoFix Iso-Bar ECO

Sto Isoned bv  
Lingewei 107  
NL - 4004 LH Tiel  
Telefoon: 0344 62 06 66  
Telefax: 0344 61 54 87  
info.nl@sto.com

Op al onze offertes, opdrachtbevestigingen, verkopen en leveranties, alsmede alle gegeven adviezen en verleende diensten, zijn van toepassing de door Sto Isoned bv gehanteerde en door haar bij de Kamer van Koophandel Rivierland onder nummer 11014075 gedeponeerde voorwaarden. Op eerste verzoek wordt een exemplaar om niet verstrekt of is te downloaden op [www.sto.nl](http://www.sto.nl).

## Technisch informatieblad

---

# StoFix Iso-Bar ECO

[www.sto.nl](http://www.sto.nl)

Op al onze offertes, opdrachtbevestigingen, verkopen en leveranties, alsmede alle gegeven adviezen en verleende diensten, zijn van toepassing de door Sto Isoned bv gehanteerde en door haar bij de Kamer van Koophandel Rivierenland onder nummer 11014075 gedeponeerde voorwaarden. Op eerste verzoek wordt een exemplaar om niet verstrekt of is te downloaden op [www.sto.nl](http://www.sto.nl).