

# Technisch informatieblad

## StoBrick 4000

Geëxtrudeerde keramische steenstrips



### Kenmerk

#### Toepassing

- buiten
- als gevelbekleding
- op buitengevelisolatiesystemen en voorgehangen, geventileerde gevelsystemen en massieve ondergronden

#### Eigenschappen

- fabricage conform DIN EN 14411
- vorstbestendig volgens EN ISO 10545-12
- maximum bij grootte van poriën: > 0,2 µm
- volume van de poriën: ≥ 20 mm<sup>3</sup>/g
- wateropname: < 6 %

#### Formaat

- strips:  
lengte x hoogte x dikte, vermelding in mm:  
240 x 71 x 14, ca. 48 stuks/m<sup>2</sup>  
240 x 52 x 14, ca. 64 stuks/m<sup>2</sup>  
290 x 52 x 14, ca. 54 stuks/m<sup>2</sup>  
490 x 52 x 14, ca. 33 stuks/m<sup>2</sup>
- hoekstrips (WR):  
lengte/breedte x hoogte x dikte, vermelding in mm:  
240/50 x 71 x 14, ca. 13 stuks/m  
240/50 x 52 x 14, ca. 16 stuks/m
- overige formaten op aanvraag

#### Bijzonderheden/opmerkingen

- formaat per kleur: zie productprogramma

### Ondergrond

#### Eisen

- Vast, droog, schoon, draagkrachtig
- Vrij van sinterhuid, uitbloedingen en onthechtende substanties
- Gebruik geen lichtgewicht onderpleister.
- Lijmvlakpercentage van de isolatieplaten: minstens 60%

Op al onze offertes, opdrachtbevestigingen, verkopen en leveranties, alsmede alle gegeven adviezen en verleende diensten, zijn van toepassing de door Sto Isoned bv gehanteerde en door haar bij de Kamer van Koophandel Rivierland onder nummer 11014075 gedeponeerde voorwaarden. Op eerste verzoek wordt een exemplaar om niet verstrekt of is te downloaden op [www.sto.nl](http://www.sto.nl).

## Technisch informatieblad

### StoBrick 4000

- Bevestiging door pluggen van de BGI: door het weefsel

#### Verwerking

##### Applicatie

Opmerkingen:  
voegbreedte: 10-12 mm

Verlijming:  
- Lijmmortel: StoColl KM  
- Voegmortel: StoColl FM-K, StoColl FM-S, StoColl FM-E  
- het product met dubbelzijdige verlijming (floating buttering) verwerken

##### Instructies, aanbevelingen, speciaal, overige

Afwijkingen in de charge minimaliseren:  
- Bestel de hoeveelheid die voor een bouwproject nodig is in één keer.

Afwisseling van verschillende kleuren bereiken:  
- Let bij het verlijmen van de steenstrips op een goede mix.  
- Aanbeveling: mix de bakstenen en steenstrip van 5 pallets door elkaar. Ook éénkleurige soorten moeten worden vermengd.

Kopstenen moeten op de bouwplaats uit hele keramische steenstrips worden gesneden.

Goedkeuringen in acht nemen:  
- Neem de nationale en internationale goedkeuringen in acht.

Neem verdere informatie in acht:  
- zie assortimentoverzichten  
- zie verwerkingsrichtlijn

#### Leveren

##### Opslag

**Opslagcondities** Droog opslaan.

**Opslagtermijn** Gesloten onbeperkt houdbaar.

Op al onze offertes, opdrachtbevestigingen, verkopen en leveranties, alsmede alle gegeven adviezen en verleende diensten, zijn van toepassing de door Sto Isoned bv gehanteerde en door haar bij de Kamer van Koophandel Rivierenland onder nummer 11014075 gedeponeerde voorwaarden. Op eerste verzoek wordt een exemplaar om niet verstrekt of is te downloaden op [www.sto.nl](http://www.sto.nl).

## Technisch informatieblad

### StoBrick 4000

---

<b>Markering</b>
------------------

<b>Veiligheid</b>	Dit product is een fabricaat. De opstelling van een veiligheidsinformatieblad volgens de REACH Verordening (EG) nr. 1907/2006, Bijlage II, is niet vereist. Meer informatie vindt u onder <a href="http://www.sto.de">www.sto.de</a> Rubrik Service & Tools / REACH-verordening.
-------------------	--

<b>Bijzondere instructies</b>	<p>De informatie resp. gegevens in dit technisch informatieblad zijn bedoeld voor het waarborgen van de gewenste toepassing resp. de gewenste toepassingsgeschiktheid en zijn gebaseerd op onze kennis en ervaring. Desondanks moet de gebruiker echter zelf de geschiktheid en het gebruik controleren.</p> <p>Toepassingen die niet duidelijk in dit technisch informatieblad worden genoemd, mogen pas na overleg met ons worden uitgevoerd. Zonder vrijgave is dit op eigen risico. Dit geldt met name voor combinaties met andere producten.</p> <p>Met het verschijnen van een nieuw technisch informatieblad verliezen alle voorgaande technische informatiebladen hun geldigheid. De meest actuele uitgave kan altijd vanaf het internet worden gedownload.</p>
-------------------------------	---

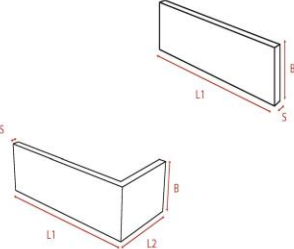
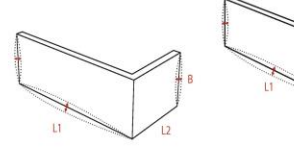
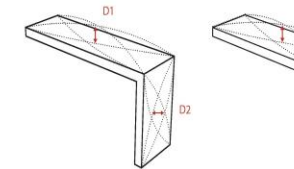
Op al onze offertes, opdrachtbevestigingen, verkopen en leveranties, alsmede alle gegeven adviezen en verleende diensten, zijn van toepassing de door Sto Isoned bv gehanteerde en door haar bij de Kamer van Koophandel Rivierenland onder nummer 11014075 gedeponeerde voorwaarden. Op eerste verzoek wordt een exemplaar om niet verstrekt of is te downloaden op [www.sto.nl](http://www.sto.nl).

# Technisch informatieblad

## StoBrick 4000

### CLINKER BRICK SLIPS CORNER NF TK

Nominal value: 240 mm x 115 mm x 71 mm x 14 mm

Sizes and dimensions		<p>Tolerance value</p> <p><math>\pm 1\%</math> to maximum <math>\pm 2</math> mm from a length of 300 mm: +3 mm / -5 mm</p> <p><math>\pm 10\%</math></p> <p>L1: 238-242 mm L2: 113,85-116,15 mm B: 70,3-71,7 mm S: 12,6-15,4 mm</p>
Straightness of sides		<p>Tolerance value</p> <p><math>\pm 0,5\%</math></p> <p><math>\pm 1,2</math> mm <math>\pm 0,58</math> mm <math>\pm 0,36</math> mm</p>
Centre curvature		<p>Tolerance value</p> <p><math>\pm 0,5\%</math></p> <p><math>\pm 1,25</math> mm <math>\pm 0,68</math> mm</p>

afb.: StoBrick Winkel normaal formaat 14 mm

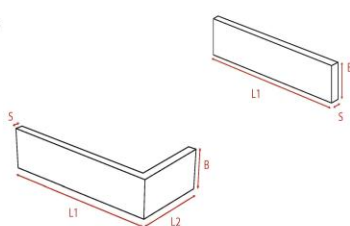
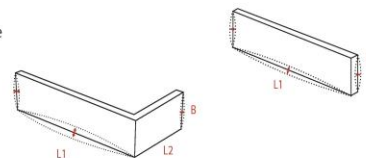
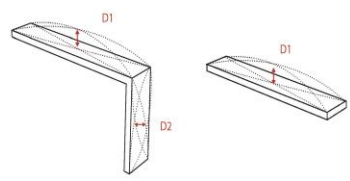
Op al onze offertes, opdrachtbevestigingen, verkopen en leveranties, alsmede alle gegeven adviezen en verleende diensten, zijn van toepassing de door Sto Isoned bv gehanteerde en door haar bij de Kamer van Koophandel Rivierenland onder nummer 11014075 gedeponeerde voorwaarden. Op eerste verzoek wordt een exemplaar om niet verstrekt of is te downloaden op [www.sto.nl](http://www.sto.nl).

# Technisch informatieblad

## StoBrick 4000

### CLINKER BRICK SLIPS CORNER DF TK

Nominal value: 240 mm x 115 mm x 52 mm x 14 mm

Sizes and dimensions		Tolerance value
Length and width		± 1 % to maximum ± 2 mm from a length of 300 mm: +3 mm / -5 mm
Thickness		± 10 %
Length 1 Length 2 Width B Thickness S		L1: 238-242 mm L2: 113,85-116,15 mm B: 51,48-52,52 mm S: 12,6-15,4 mm
Straightness of sides		Tolerance value
Maximum permissible tolerance		± 0,5 %
Length 1 Length 2 Width B		± 1,2 mm ± 0,58 mm ± 0,26 mm
Centre curvature		Tolerance value
Maximum permissible tolerance		± 0,5 %
Diagonal D1 Diagonal D2		± 1,23 mm ± 0,63 mm

afb.: StoBrick Winkel DF 14 mm

Sto Isoned bv  
Lingewei 107  
NL - 4004 LH Tiel

Op al onze offertes, opdrachtbevestigingen, verkopen en leveranties, alsmede alle gegeven adviezen en verleende diensten, zijn van toepassing de door Sto Isoned bv gehanteerde en door haar bij de Kamer van Koophandel Rivierenland onder nummer 11014075 gedeponeerde voorwaarden. Op eerste verzoek wordt een exemplaar om niet verstrekt of is te downloaden op [www.sto.nl](http://www.sto.nl).

Rev.nr.: 1 / NL /Sto Isoned bv Voor de markt Nederland ./ 23.04.2026 / PROD5026 / StoBrick 4000

5/6

## Technisch informatieblad

---

### **StoBrick 4000**

Telefoon: 0344 62 06 66  
info.nl@sto.com  
www.sto.nl

Op al onze offertes, opdrachtbevestigingen, verkopen en leveranties, alsmede alle gegeven adviezen en verleende diensten, zijn van toepassing de door Sto Isoned bv gehanteerde en door haar bij de Kamer van Koophandel Rivierenland onder nummer 11014075 gedeponeerde voorwaarden. Op eerste verzoek wordt een exemplaar om niet verstrekt of is te downloaden op [www.sto.nl](http://www.sto.nl).