

# Technisch informatieblad

## Sto-Afdichtband Lento

Gecomprimeerd afdichtband van geïmpregneerd zacht schuimstof



### Kenmerk

#### Toepassing

- voor afdichting van aansluitingen tussen het buitengevelisolatiesystemen en aangrenzende bouwdelen
- door de langzame expansie bijzonder geschikt voor het maken van complexe aansluitingen (bijv. van waterslagen)
- voor volgende voegbreedtes (breedte plus bewegingsopname): 2 - 6 mm, 3 - 9 mm, 5 - 12 mm en 9 - 18 mm

#### Eigenschappen

- slagregendicht
- geheel geïmpregneerd
- zet langzaam uit
- zelfklevend

#### Formaat

- breedte van de band/voegbreedte:
- 15 mm / 2 - 6 mm
- 15 mm / 3 - 9 mm
- 15 mm / 5 - 12 mm
- 25 mm / 9 - 18 mm

#### Bijzonderheden/opmerkingen

- belastingsgroep BG 1 volgens DIN 18542
- het oppervlak is alleen slagregendicht als de voegbreedte binnen de marges (bijv. 2-6 mm) ligt
- brandgedrag volgens DIN 4102-B1 geldt alleen bij voegen tussen massieve, minerale bouwmaterialen

### Technische gegevens

criterium	Norm/ testvoorschrift	Waarde/ Eenheid	Opmerkingen
Waterdampdiffusieweerstand $\mu$	EN ISO 12572	< 100	
Warmtegeleidbaarheid	DIN 52612	0,06 W/(m*K)	

Op al onze offertes, opdrachtbevestigingen, verkopen en leveranties, alsmede alle gegeven adviezen en verleende diensten, zijn van toepassing de door Sto Isoned bv gehanteerde en door haar bij de Kamer van Koophandel Rivierenland onder nummer 11014075 gedeponeerde voorwaarden. Op eerste verzoek wordt een exemplaar om niet verstrekt of is te downloaden op [www.sto.nl](http://www.sto.nl).

## Technisch informatieblad

### Sto-Afdichtband Lento

Temperatuurbestendigheid		-40 - 100 °C
Slagregendichtheid	EN 1027	600 Pa
Weerbestendigheid	DIN 18542	BG 1
Voegdoorlaatbaarheid	EN 1026	0,1 m <sup>3</sup> /[h*m*(daPa) <sup>n</sup> ]

Bij de opgave van de specificaties betreft het gemiddelde waarden resp. ca.-waarden. Vanwege het gebruik van natuurlijke grondstoffen in onze producten kunnen de opgegeven waarden per levering iets afwijken, zonder dat de geschiktheid van het product wordt beïnvloed.

#### Ondergrond

**Eisen** De ondergrond moet stevig, vlak en droog zijn en geen stoffen bevatten die de hechting negatief kunnen beïnvloeden (bijv. vet, vuil)

#### Verwerking

**Verwerkingstemperatuur** Optimale verwerkingstemperatuur:  
Minimale temperatuur: +8°C  
Maximum temperatuur: +20 C

**Opmerking:**

- Het afdichtband bij temperaturen boven +20 °C koel opslaan.
- Het afdichtband bij temperaturen onder de +8 °C binnen opslaan.
- Bij hogere temperaturen expandeert de afdichtband sneller.
- Bij lage temperaturen expandeert de afdichtband langzamer.

Verbruik	Uitvoering	Ca. verbruik	
			m/m
		1,00	

Het materiaalverbruik is onder andere afhankelijk van de verwerking, ondergrond en consistentie. De opgegeven verbruikswaarden kunnen alleen worden gebruikt ter oriëntatie. Exacte verbruikswaarden moeten eventueel op het object worden bepaald.

#### Applicatie

**Algemeen:**

Het voegafdichtband overeenkomstig de voegbreedte kiezen en ermee rekening houden dat voegen bijv. door weersinvloeden breder worden. De grootste mogelijke voegbreedte is daarom doorslaggevend voor de keuze van het voegafdichtband.

Op al onze offertes, opdrachtbevestigingen, verkopen en leveranties, alsmede alle gegeven adviezen en verleende diensten, zijn van toepassing de door Sto Isoned bv gehanteerde en door haar bij de Kamer van Koophandel Rivierenland onder nummer 11014075 gedeponeerde voorwaarden. Op eerste verzoek wordt een exemplaar om niet verstrekt of is te downloaden op [www.sto.nl](http://www.sto.nl).

## Technisch informatieblad

---

### Sto-Afdichtband Lento

De voegbreedte moet binnen het voegbreedtebereik van de geselecteerde voegafdichtband liggen, bijv 2 - 6 mm, 3 - 9 mm, 5 - 12 mm of 9 - 18 mm. Bij een te dun voegafdichtband wordt de voeg niet volledig afgedicht en kan er vocht in het gevelisolatiesysteem dringen.

Aanbeveling: Eerst de isolatieplaten voorbereiden, dan het voegafdichtband aanbrengen. Snijd het sterk samengedrukte begin- of eindstuk af. De lengte van de voeg precies meten. Tel bij het inkorten een reserve op van 2 cm/m voor het uittrekken. Snijd het voegafdichtband recht en loodrecht af.

De afdekstrook van de zelfklevende kant aftrekken. Druk het voegafdichtband in de lengterichting wat samen en druk het met de zelfklevende kant licht op de voegflank.

Leg bij de naden de uiteinden van de voegafdichtbanden stomp tegen elkaar. Een doorlopend, ononderbroken afdichtlaag maken.

Zodra de compressiedruk minder wordt, begint de band te expanderen.

Sto-Adichtband Lento 15/2-6 , 15/3-9 en 15/5-12:

Druk het voegafdichtband aan de buitenranden samen om de dichtheid te waarborgen (zie afb. 2).

Bij binnenhoeken worden 2 voegafdichtbanden stomp tegen elkaar gelegd. Druk bij de naadvorming het begin van de 2e band eerst samen en plak deze dan vast (zie afb. 1).

Het voegafdichtband kan met pleister worden afgewerkt. Om scheuren in de pleister te voorkomen, moeten de onderpleister en de eindafwerking door middel van een uitzetvoeg of scheidingsband van de aangrenzende bouwdeelen worden gescheiden.

Sto-Afdichtband Lento 25/9-18:

Het voegafdichtband mag niet over hoeken/randen worden aangebracht. Bij binnen- en buitenhoeken worden 2 voegafdichtbanden stomp tegen elkaar gelegd.

Druk bij de naadvorming het begin van de 2e band eerst samen en plak deze dan vast (zie afb. 1).

Bij verticale voegen moet onderaan met het aanbrengen worden begonnen, zodat het band niet door het eigen gewicht wordt uitgerekt.

Breng het voegafdichtband enkele millimeters terugliggend vanaf de voorkant van de voegflank aan.

Werk het voegafdichtband niet af met pleister of verf. Bij de randen is een pleisteraansluiting met een pleisterafsluitprofiel mogelijk. De pleisterafsluitprofiel en de pleister mogen het voegafdichtband max. over een breedte van 5 mm afdekken.

---

Op al onze offertes, opdrachtbevestigingen, verkopen en leveranties, alsmede alle gegeven adviezen en verleende diensten, zijn van toepassing de door Sto Isoned bv gehanteerde en door haar bij de Kamer van Koophandel Rivierenland onder nummer 11014075 gedeponeerde voorwaarden. Op eerste verzoek wordt een exemplaar om niet verstrekt of is te downloaden op [www.sto.nl](http://www.sto.nl).

# Technisch informatieblad

## Sto-Afdichtband Lento

**Reiniging van de gereedschappen** Met aceton of met water en zeep reinigen.

**Instructies, aanbevelingen, speciaal, overige** Resterende rollen voegafdichtband in geopende dozen met geschikte middelen verzwaren, om te voorkomen dat het band zich ongecontroleerd uitzet.  
Aanbeveling: Op een koele plaats bewaren.

### Leveren

**Kleur** antraciet

### Opslag

**Opslagcondities** Koel en, indien mogelijk, koel bewaren.

### Certificaten/toelatingen

P-NDS04-1042

Afdichtbanden: Sto-Afdichtband Lento en Sto-Vensterbankband – bouwmaterialaalklasse B1  
Algemeen testrapport van de bouwinspectie

NDS04-2023-323

Sto-Afdichtband Lento – afdichtband volgens DIN 18542 – belastingsgroep BG 1  
Beproeving van de geïmpregneerde afdichtband volgens DIN 18542- BG1

### Markering

**Productgroep** Buitengevelisolatie toebehoren

### Bijzondere instructies

De informatie resp. gegevens in dit technisch informatieblad zijn bedoeld voor het waarborgen van de gewenste toepassing resp. de gewenste toepassingsgeschiktheid en zijn gebaseerd op onze kennis en ervaring. Desondanks moet de gebruiker echter zelf de geschiktheid en het gebruik controleren.

Toepassingen die niet duidelijk in dit technisch informatieblad worden genoemd, mogen pas na overleg met ons worden uitgevoerd. Zonder vrijgave is dit op eigen risico. Dit geldt met name voor combinaties met andere producten.

Met het verschijnen van een nieuw technisch informatieblad verliezen alle voorgaande

Op al onze offertes, opdrachtbevestigingen, verkopen en leveranties, alsmede alle gegeven adviezen en verleende diensten, zijn van toepassing de door Sto Isoned bv gehanteerde en door haar bij de Kamer van Koophandel Rivierenland onder nummer 11014075 gedeponeerde voorwaarden. Op eerste verzoek wordt een exemplaar om niet verstrekt of is te downloaden op [www.sto.nl](http://www.sto.nl).

## Technisch informatieblad

---

# Sto-Afdichtband Lento

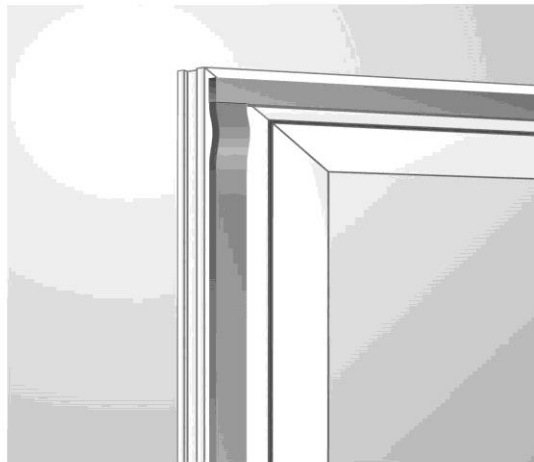
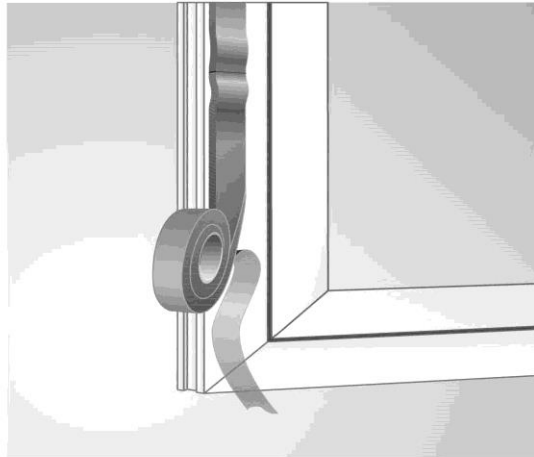
technische informatiebladen hun geldigheid. De meest actuele uitgave kan altijd vanaf het internet worden gedownload.

Op al onze offertes, opdrachtbevestigingen, verkopen en leveranties, alsmede alle gegeven adviezen en verleende diensten, zijn van toepassing de door Sto Isoned bv gehanteerde en door haar bij de Kamer van Koophandel Rivierenland onder nummer 11014075 gedeponeerde voorwaarden. Op eerste verzoek wordt een exemplaar om niet verstrekt of is te downloaden op [www.sto.nl](http://www.sto.nl).

## Technisch informatieblad

---

### Sto-Afdichtband Lento



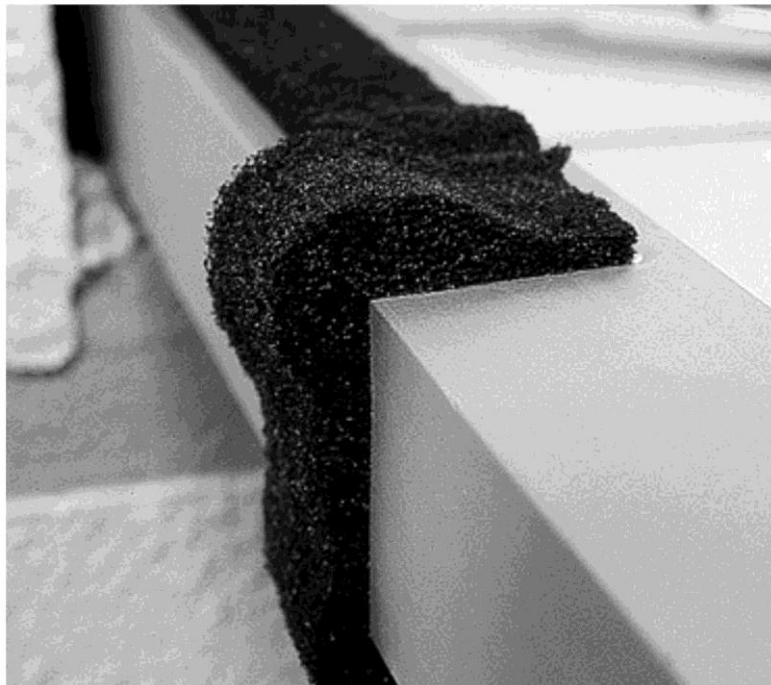
**afb. 1: vormen van naden bij voegafdichtbanden**

Op al onze offertes, opdrachtbevestigingen, verkopen en leveranties, alsmede alle gegeven adviezen en verleende diensten, zijn van toepassing de door Sto Isoned bv gehanteerde en door haar bij de Kamer van Koophandel Rivierenland onder nummer 11014075 gedeponeerde voorwaarden. Op eerste verzoek wordt een exemplaar om niet verstrekt of is te downloaden op [www.sto.nl](http://www.sto.nl).

## Technisch informatieblad

---

### Sto-Afdichtband Lento



**afb. 2: voegafdichtband aan de randen vastdrukken**

Sto Isoned bv  
Lingewei 107  
NL - 4004 LH Tiel

Op al onze offertes, opdrachtbevestigingen, verkopen en leveranties, alsmede alle gegeven adviezen en verleende diensten, zijn van toepassing de door Sto Isoned bv gehanteerde en door haar bij de Kamer van Koophandel Rivierenland onder nummer 11014075 gedeponeerde voorwaarden. Op eerste verzoek wordt een exemplaar om niet verstrekt of is te downloaden op [www.sto.nl](http://www.sto.nl).

Rev.nr.: 7 / NL / Sto Isoned bv ./. 12.01.2026 / PROD1467 / Sto-Afdichtband Lento

7/8

## Technisch informatieblad

---

# Sto-Afdichtband Lento

Telefoon: 0344 62 06 66  
info.nl@sto.com  
www.sto.nl

Op al onze offertes, opdrachtbevestigingen, verkopen en leveranties, alsmede alle gegeven adviezen en verleende diensten, zijn van toepassing de door Sto Isoned bv gehanteerde en door haar bij de Kamer van Koophandel Rivierenland onder nummer 11014075 gedeponeerde voorwaarden. Op eerste verzoek wordt een exemplaar om niet verstrekt of is te downloaden op [www.sto.nl](http://www.sto.nl).