

Technisch informatieblad

StoBrick 3000

Geëxtrudeerde keramische steenstrips



Kenmerk

Toepassing	<ul style="list-style-type: none"> • buiten • als gevelbekleding • op buitengevelisolatiesystemen en voorgehangen, geventileerde gevelsystemen en massieve ondergronden
-------------------	--

Eigenschappen

- vorstbestendig volgens EN ISO 10545-12
- fabricage conform DIN EN 14411
- maximum bij grootte van poriën: > 0,2 µm
- volume van de poriën: ≥ 20 mm³/g
- wateropname: < 3 %

Formaat

- lengte x hoogte x dikte, vermelding in mm:
 - Strips:
 - 240 x 71 x 12, ca. 48 stuks/m²
 - 240 x 52 x 12, ca. 64 stuks/m²
 - 440 x 52 x 12, ca. 34,6 stuks/m²
- lengte / breedte x hoogte x dikte, vermelding in mm:
 - Hoeken (WR):
 - 240 / 50 x 71 x 12 (WR), ca. 12 st/m
 - 240 / 50 x 52 x 12 (WR), ca. 15,6 st/m
- overige formaten op aanvraag

Optiek

- oppervlak: glad, microscopisch ruw, vlak, precies
- rand: gelijkmatig, licht afgerond, braamvrij
- glansgraad: mat, zijdemat

Bijzonderheden/opmerkingen

- formaat per kleur: zie productprogramma

Op al onze offertes, opdrachtbevestigingen, verkopen en leveranties, alsmede alle gegeven adviezen en verleende diensten, zijn van toepassing de door Sto Isoned bv gehanteerde en door haar bij de Kamer van Koophandel Rivierenland onder nummer 11014075 gedeponeerde voorwaarden. Op eerste verzoek wordt een exemplaar om niet verstrekt of is te downloaden op www.sto.nl.

Technisch informatieblad

StoBrick 3000

Technische gegevens

criterium	Norm/ testvoorschrift	Waarde/ Eenheid	Opmerkingen
Maximum bij poriënstraal r_p		$> 0,2 \mu\text{m}$	Kwikzilverinvasie volgens DIN 66133
Volume van de poriën V_p		$\geq 20 \text{ mm}^3/\text{g}$	Kwikzilverinvasie volgens DIN 66133

Bij de opgave van de specificaties betreft het gemiddelde waarden resp. ca.-waarden. Vanwege het gebruik van natuurlijke grondstoffen in onze producten kunnen de opgegeven waarden per levering iets afwijken, zonder dat de geschiktheid van het product wordt beïnvloed.

Ondergrond

Eisen	<ul style="list-style-type: none"> - Vast, droog, schoon, draagkrachtig - Vrij van sinterhuid, uitbloedingen en onthechtende substanties - Gebruik geen lichtgewicht onderpleister. - Lijmvlakpercentage van de isolatieplaten: minstens 60% - Bevestiging door pluggen van de BGI: door het weefsel
-------	---

Verwerking

Applicatie

Opmerkingen: voegbreedte: 10-12 mm
Verlijming: - lijmortel: StoColl KM - voegmortel: StoColl FM-K, StoColl FM-S, StoColl FM-E - het product met dubbelzijdige verlijming (floating buttering) verwerken

Instructies, aanbevelingen, speciaal, overige

Afwijkingen in de charge minimaliseren: - Bestel de hoeveelheid die voor een bouwproject nodig is tegelijk.
Afwisseling van verschillende kleuren bereiken: - Let bij het verlijmen van de steenstrips op een goede mix. - Aanbeveling: mix de bakstenen en steenstrip van 5 pallets door elkaar. Ook éénkleurige soorten moeten worden vermengd. - StoBrick keramische steenstrips worden over het algemeen geleverd als

Op al onze offertes, opdrachtbevestigingen, verkopen en leveranties, alsmede alle gegeven adviezen en verleende diensten, zijn van toepassing de door Sto Isoned bv gehanteerde en door haar bij de Kamer van Koophandel Rivierland onder nummer 11014075 gedeponeerde voorwaarden. Op eerste verzoek wordt een exemplaar om niet verstrekt of is te downloaden op www.sto.nl.

Technisch informatieblad

StoBrick 3000

splijttegels. Hier moet bij de berekening rekening mee worden gehouden.

Goedkeuringen in acht nemen:

- Neem de nationale en internationale goedkeuringen in acht.

Neem verdere informatie in acht:

- zie assortimentoverzichten
- zie verwerkingsrichtlijn

Leveren

Kleur monochroom/polychroom
zie assortiment

Opslag

Opslagcondities Droog opslaan.

Opslagtermijn Gesloten onbeperkt houdbaar.

Certificaten/toelatingen

ETA-16/0684

StoTherm Cladding 1
Europese technische beoordeling

Markering

Veiligheid

Dit product is een fabricaat. De opstelling van een veiligheidsinformatieblad volgens de REACH Verordening (EG) nr. 1907/2006, Bijlage II, is niet vereist. Meer informatie vindt u onder www.sto.de Rubrik Service & Tools / REACH-verordening.

Bijzondere instructies

De informatie resp. gegevens in dit technisch informatieblad zijn bedoeld voor het waarborgen van de gewenste toepassing resp. de gewenste toepassingsgeschiktheid en zijn gebaseerd op onze kennis en ervaring. Desondanks moet de gebruiker echter zelf de geschiktheid en het gebruik controleren.

Toepassingen die niet duidelijk in dit technisch informatieblad worden genoemd, mogen pas na overleg met Sto Isoned bv worden uitgevoerd. Zonder vrijgave is dit op eigen risico. Dit geldt met name voor combinaties met andere producten.

Met het verschijnen van een nieuw technisch informatieblad verliezen alle voorgaande

Op al onze offertes, opdrachtbevestigingen, verkopen en leveranties, alsmede alle gegeven adviezen en verleende diensten, zijn van toepassing de door Sto Isoned bv gehanteerde en door haar bij de Kamer van Koophandel Rivierland onder nummer 11014075 gedeponeerde voorwaarden. Op eerste verzoek wordt een exemplaar om niet verstrekt of is te downloaden op www.sto.nl.

Technisch informatieblad

StoBrick 3000

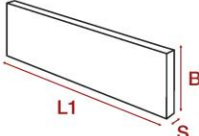
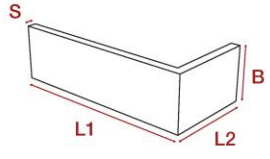
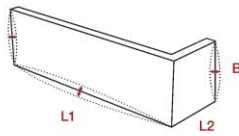
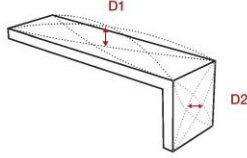
technische informatiebladen hun geldigheid. De meest actuele uitgave kan altijd vanaf het internet worden gedownload.

Op al onze offertes, opdrachtbevestigingen, verkopen en leveranties, alsmede alle gegeven adviezen en verleende diensten, zijn van toepassing de door Sto Isoned bv gehanteerde en door haar bij de Kamer van Koophandel Rivierenland onder nummer 11014075 gedeponeerde voorwaarden. Op eerste verzoek wordt een exemplaar om niet verstrekt of is te downloaden op www.sto.nl.

Technisch informatieblad

StoBrick 3000

Nominal value: 240 mm x 50 mm x 71 mm x 12 mm

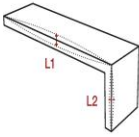
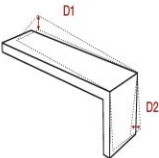
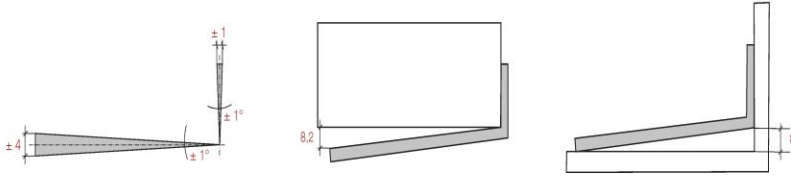
Sizes and dimensions		Tolerance value
Length and width Thickness		$\pm 1\%$ to maximum ± 2 mm $\pm 10\%$
Length 1 Length 2 Width B Thickness S		238-242 mm 49,5-50,5 mm 70,3-71,7 mm 10,8-13,2 mm
		
Straightness of sides		Tolerance value
Maximum permissible tolerance		$\pm 0,5\%$
Length 1 Length 2 Width B		$\pm 1,2$ mm $\pm 0,25$ mm $\pm 0,36$ mm
Centre curvature		Tolerance value
Maximum permissible tolerance		$\pm 0,5\%$
Diagonal D1 Diagonal D2		$\pm 1,25$ mm $\pm 0,43$ mm

hoek NF RO

Op al onze offertes, opdrachtbevestigingen, verkopen en leveranties, alsmede alle gegeven adviezen en verleende diensten, zijn van toepassing de door Sto Isoned bv gehanteerde en door haar bij de Kamer van Koophandel Rivierland onder nummer 11014075 gedeponeerde voorwaarden. Op eerste verzoek wordt een exemplaar om niet verstrekt of is te downloaden op www.sto.nl.

Technisch informatieblad

StoBrick 3000

Edge camber		Tolerance value
Maximum permissible tolerance		± 0,5 %
Length 1		± 1,2 mm
Length 2		± 0,25 mm
Warpage		Tolerance value
Maximum permissible tolerance		± 0,8 %
Diagonal D1		± 1,92 mm
Diagonal D2		± 0,4 mm
Angular accuracy		
Angular accuracy based on DIN 105 for exposed masonry clinker Ströher specification approx. 1°, resp. +/- 4 mm on the strecher side and +/- 1 mm on the head side. This corresponds to approx. 50 % of the standard specification for a delivery lot.		
		

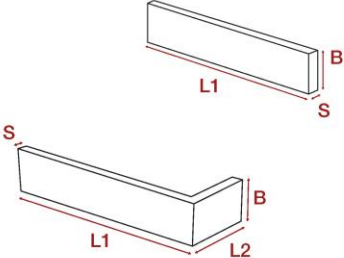
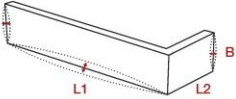
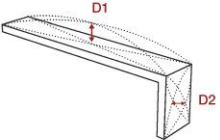
hoek NF RO

Op al onze offertes, opdrachtbevestigingen, verkopen en leveranties, alsmede alle gegeven adviezen en verleende diensten, zijn van toepassing de door Sto Isoned bv gehanteerde en door haar bij de Kamer van Koophandel Rivierland onder nummer 11014075 gedeponeerde voorwaarden. Op eerste verzoek wordt een exemplaar om niet verstrekt of is te downloaden op www.sto.nl.

Technisch informatieblad

StoBrick 3000

Nominal value: 240 mm x 50 mm x 52 mm x 12 mm

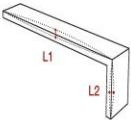
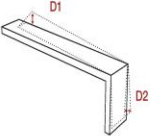
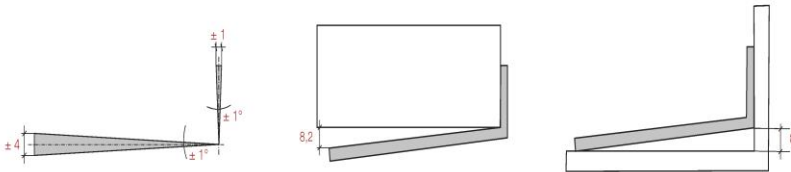
Sizes and dimensions		Tolerance value
Length and width Thickness		± 1 % to maximum ± 2 mm ± 10 %
Length 1		238-242 mm
Length 2		49,5-50,5 mm
Width B		51,48-52,52 mm
Thickness S		10,8-13,2 mm
Straightness of sides		Tolerance value
Maximum permissible tolerance		± 0,5 %
Length 1		± 1,2 mm
Length 2 Width B		± 0,25 mm ± 0,26 mm
Centre curvature		Tolerance value
Maximum permissible tolerance		± 0,5 %
Diagonal D1		± 1,23 mm
Diagonal D2		± 0,36 mm

hoek DF RO

Op al onze offertes, opdrachtbevestigingen, verkopen en leveranties, alsmede alle gegeven adviezen en verleende diensten, zijn van toepassing de door Sto Isoned bv gehanteerde en door haar bij de Kamer van Koophandel Rivierland onder nummer 11014075 gedeponeerde voorwaarden. Op eerste verzoek wordt een exemplaar om niet verstrekt of is te downloaden op www.sto.nl.

Technisch informatieblad

StoBrick 3000

Edge camber		Tolerance value
Maximum permissible tolerance		± 0,5 %
Length 1		± 1,2 mm
Length 2		± 0,25 mm
Warpage		Tolerance value
Maximum permissible tolerance		± 0,8 %
Diagonal D1		± 1,92 mm
Diagonal D2		± 0,4 mm
Angular accuracy		
Angular accuracy based on DIN 105 for exposed masonry clinker Ströher specification approx. 1 °, resp. +/- 4 mm on the strecher side and +/- 1 mm on the head side. This corresponds to approx. 50 % of the standard specification for a delivery lot.		
		

hoek DF RO

Sto Isoned bv
 Lingewei 107
 NL - 4004 LH Tiel
 Telefoon: 0344 62 06 66
 Telefax: 0344 61 54 87
 info.nl@sto.com

Op al onze offertes, opdrachtbevestigingen, verkopen en leveranties, alsmede alle gegeven adviezen en verleende diensten, zijn van toepassing de door Sto Isoned bv gehanteerde en door haar bij de Kamer van Koophandel Rivierland onder nummer 11014075 gedeponeerde voorwaarden. Op eerste verzoek wordt een exemplaar om niet verstrekt of is te downloaden op www.sto.nl.

Technisch informatieblad

StoBrick 3000

www.sto.nl

Op al onze offertes, opdrachtbevestigingen, verkopen en leveranties, alsmede alle gegeven adviezen en verleende diensten, zijn van toepassing de door Sto Isoned bv gehanteerde en door haar bij de Kamer van Koophandel Rivierenland onder nummer 11014075 gedeponeerde voorwaarden. Op eerste verzoek wordt een exemplaar om niet verstrekt of is te downloaden op www.sto.nl.