

# Technisch informatieblad

## StoBrick 600

Verticaal gegroefde, geëxtrudeerde keramische  
steenstrips



### Kenmerk

#### Toepassing

- buiten
- als gevelbekleding
- op buitengevelisolatiesystemen en voorgehangen, geventileerde gevelsystemen en massieve ondergronden

#### Eigenschappen

- vorstbestendig volgens EN ISO 10545-12
- fabricage conform DIN EN 14411
- maximum bij grootte van poriën: > 0,2 µm
- volume van de poriën: ≥ 20 mm<sup>3</sup>/g
- wateropname: < 6 %

#### Formaat

- lengte x hoogte x dikte, vermelding in mm:
  - Strips:  
240 x 52 x 14, ca 64 st/m<sup>2</sup>
  - lengte / breedte x hoogte x dikte, vermelding in mm:
    - Hoekstrips: (WR):  
240 / 115 x 52 x 14 (WR), ca. 16 stuks/m
  - overige formaten op aanvraag

#### Optiek

- oppervlak: poreus, gegroefd, ongelijk, met Schmolz, met verticaal reliëf
- rand: onregelmatig gestempeld, golvend, rupsachtig
- glansgraad: mat

#### Bijzonderheden/opmerkingen

- formaat per kleur: zie productprogramma

Op al onze offertes, opdrachtbevestigingen, verkopen en leveranties, alsmede alle gegeven adviezen en verleende diensten, zijn van toepassing de door Sto Isoned bv gehanteerde en door haar bij de Kamer van Koophandel Rivierenland onder nummer 11014075 gedeponeerde voorwaarden. Op eerste verzoek wordt een exemplaar om niet verstrekt of is te downloaden op [www.sto.nl](http://www.sto.nl).

# Technisch informatieblad

## StoBrick 600

### Technische gegevens

| criterium                      | Norm/<br>testvoorschrift | Waarde/<br>Eenheid              | Opmerkingen                         |
|--------------------------------|--------------------------|---------------------------------|-------------------------------------|
| Maximum bij poriënstraal $r_p$ |                          | > 0,2 $\mu\text{m}$             | Kwikzilverinvasie volgens DIN 66133 |
| Volume van de poriën $V_p$     |                          | $\geq 20 \text{ mm}^3/\text{g}$ | Kwikzilverinvasie volgens DIN 66133 |

Bij de opgave van de specificaties betreft het gemiddelde waarden resp. ca.-waarden. Vanwege het gebruik van natuurlijke grondstoffen in onze producten kunnen de opgegeven waarden per levering iets afwijken, zonder dat de geschiktheid van het product wordt beïnvloed.

### Ondergrond

- Eisen**
- Vast, droog, schoon, draagkrachtig
  - Vrij van sinterhuid, uitbloedingen en onthechtende substanties
  - Gebruik geen lichtgewicht onderpleister.
  - Lijmvlakpercentage van de isolatieplaten: minstens 60%
  - Bevestiging door pluggen van de BGI: door het weefsel

### Verwerking

#### Applicatie

Opmerkingen:  
voegbreedte: 10-12 mm

Verlijming:  
- lijmortel: StoColl KM  
- voegmortel: StoColl FM-K, StoColl FM-E  
- het product met dubbelzijdige verlijming (floating buttering) verwerken

#### Instructies, aanbevelingen, speciaal, overige

Afwijkingen in de charge minimaliseren:  
- Bestel de hoeveelheid die voor een bouwproject nodig is tegelijk.

Afwisseling van verschillende kleuren bereiken:  
- Let bij het verlijmen van de steenstrips op een goede mix.  
- Aanbeveling: mix de bakstenen en steenstrip van 5 pallets door elkaar. Ook éénkleurige soorten moeten worden vermengd.

Op al onze offertes, opdrachtbevestigingen, verkopen en leveranties, alsmede alle gegeven adviezen en verleende diensten, zijn van toepassing de door Sto Isoned bv gehanteerde en door haar bij de Kamer van Koophandel Rivierland onder nummer 11014075 gedeponeerde voorwaarden. Op eerste verzoek wordt een exemplaar om niet verstrekt of is te downloaden op [www.sto.nl](http://www.sto.nl).

# Technisch informatieblad

## StoBrick 600

Goedkeuringen in acht nemen:  
- Neem de nationale en internationale goedkeuringen in acht.

Neem verdere informatie in acht:  
- zie assortimentoverzichten  
- zie verwerkingsrichtlijn

### Leveren

**Kleur** monochroom/polychroom veranderend  
zie assortiment

### Opslag

**Opslagcondities** Droog opslaan.

**Opslagtermijn** Gesloten onbeperkt houdbaar.

### Certificaten/toelatingen

|             |  |
|-------------|--|
| ETA-16/0684 | StoTherm Cladding 1<br>Europese technische beoordeling |
|-------------|--|

### Markering

**Veiligheid** Dit product is een fabricaat. De opstelling van een veiligheidsinformatieblad volgens de REACH Verordening (EG) nr. 1907/2006, Bijlage II, is niet vereist. Meer informatie vindt u onder [www.sto.de](http://www.sto.de) Rubrik Service & Tools / REACH-verordening.

### Bijzondere instructies

De informatie resp. gegevens in dit technisch informatieblad zijn bedoeld voor het waarborgen van de gewenste toepassing resp. de gewenste toepassingsgeschiktheid en zijn gebaseerd op onze kennis en ervaring. Desondanks moet de gebruiker echter zelf de geschiktheid en het gebruik controleren.

Toepassingen die niet duidelijk in dit technisch informatieblad worden genoemd, mogen pas na overleg met Sto Isoned bv worden uitgevoerd. Zonder vrijgave is dit op eigen risico. Dit geldt met name voor combinaties met andere producten.

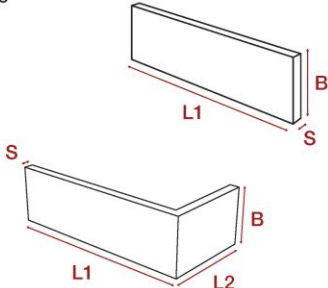
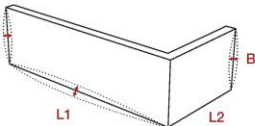
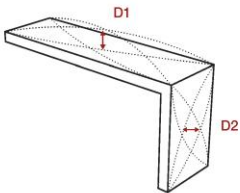
Met het verschijnen van een nieuw technisch informatieblad verliezen alle voorgaande technische informatiebladen hun geldigheid. De meest actuele uitgave kan altijd vanaf het internet worden gedownload.

Op al onze offertes, opdrachtbevestigingen, verkopen en leveranties, alsmede alle gegeven adviezen en verleende diensten, zijn van toepassing de door Sto Isoned bv gehanteerde en door haar bij de Kamer van Koophandel Rivierland onder nummer 11014075 gedeponeerde voorwaarden. Op eerste verzoek wordt een exemplaar om niet verstrekt of is te downloaden op [www.sto.nl](http://www.sto.nl).

# Technisch informatieblad

## StoBrick 600

Nominal value: 240 mm x 115 mm x 71 mm x 14 mm

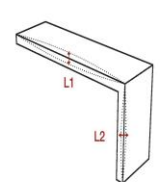
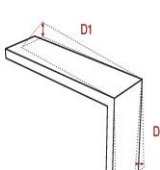
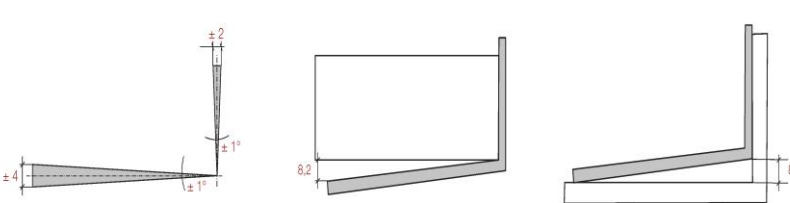
| Sizes and dimensions                           |    | Tolerance value  |
|--|---|--|
| Length and width<br>Thickness                  |   | ± 1 % to maximum ± 2 mm<br>± 10 %                              |
| Length 1<br>Length 2<br>Width B<br>Thickness S |   | 238-242 mm<br>113,85-116,15 mm<br>70,3-71,7 mm<br>12,6-15,4 mm |
| Straightness of sides                          |  | Tolerance value  |
| Maximum permissible tolerance                  |   | ± 0,5 %  |
| Length 1<br>Length 2<br>Width B                |   | ± 1,2 mm<br>± 0,58 mm<br>± 0,36 mm                             |
| Centre curvature                               |  | Tolerance value  |
| Maximum permissible tolerance                  |   | ± 0,5 %  |
| Diagonal D1<br>Diagonal D2                     |   | ± 1,25mm<br>± 0,68 mm  |

hoek NF TO

Op al onze offertes, opdrachtbevestigingen, verkopen en leveranties, alsmede alle gegeven adviezen en verleende diensten, zijn van toepassing de door Sto Isoned bv gehanteerde en door haar bij de Kamer van Koophandel Rivierenland onder nummer 11014075 gedeponeerde voorwaarden. Op eerste verzoek wordt een exemplaar om niet verstrekt of is te downloaden op [www.sto.nl](http://www.sto.nl).

# Technisch informatieblad

## StoBrick 600

|   |  |  |
|---|--|--|
| <p><b>Edge camber</b></p> <p>Maximum permissible tolerance</p> <p>Length 1</p> <p>Length 2</p>  |   | <p><b>Tolerance value</b></p> <p><math>\pm 0,5 \%</math></p> <p><math>\pm 1,2 \text{ mm}</math></p> <p><math>\pm 0,58 \text{ mm}</math></p>  |
| <p><b>Warpage</b></p> <p>Maximum permissible tolerance</p> <p>Diagonal D1</p> <p>Diagonal D2</p>  |  | <p><b>Tolerance value</b></p> <p><math>\pm 0,8 \%</math></p> <p><math>\pm 1,92 \text{ mm}</math></p> <p><math>\pm 0,92 \text{ mm}</math></p> |
| <p><b>Angular accuracy</b></p> <p>Angular accuracy based on DIN 105 for exposed masonry clinker</p> <p>Ströher specification approx. <math>1^\circ</math>, resp. <math>\pm 4 \text{ mm}</math> on the strecher side and <math>\pm 2 \text{ mm}</math> on the head side.</p> <p>This corresponds to approx. 50 % of the standard specification for a delivery lot.</p> |  |  |
|   |  |  |

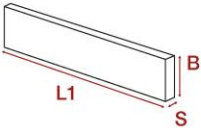
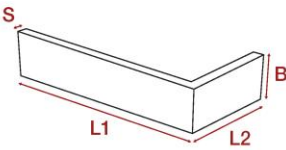
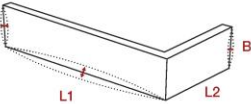
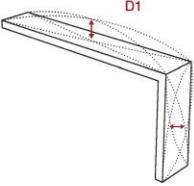
hoek NF TO

Op al onze offertes, opdrachtbevestigingen, verkopen en leveranties, alsmede alle gegeven adviezen en verleende diensten, zijn van toepassing de door Sto Isoned bv gehanteerde en door haar bij de Kamer van Koophandel Rivierland onder nummer 11014075 gedeponeerde voorwaarden. Op eerste verzoek wordt een exemplaar om niet verstrekt of is te downloaden op [www.sto.nl](http://www.sto.nl).

# Technisch informatieblad

## StoBrick 600

Nominal value: 240 mm x 115 mm x 52 mm x 14 mm

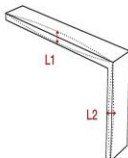
| Sizes and dimensions                           |   | Tolerance value  |
|--|---|--|
| Length and width<br>Thickness                  |    | $\pm 1\%$ to maximum $\pm 2$ mm<br>$\pm 10\%$                    |
| Length 1<br>Length 2<br>Width B<br>Thickness S |    | 238-242 mm<br>113,85-116,15 mm<br>51,48-52,52 mm<br>12,6-15,4 mm |
| Straightness of sides                          |   | Tolerance value  |
| Maximum permissible tolerance                  |  | $\pm 0,5\%$  |
| Length 1<br>Length 2<br>Width B                |   | $\pm 1,2$ mm<br>$\pm 0,58$ mm<br>$\pm 0,26$ mm                   |
| Centre curvature                               |   | Tolerance value  |
| Maximum permissible tolerance                  |  | $\pm 0,5\%$  |
| Diagonal D1<br>Diagonal D2                     |   | $\pm 1,23$ mm<br>$\pm 0,63$ mm                                   |

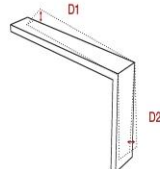
hoek DF TO

Op al onze offertes, opdrachtbevestigingen, verkopen en leveranties, alsmede alle gegeven adviezen en verleende diensten, zijn van toepassing de door Sto Isoned bv gehanteerde en door haar bij de Kamer van Koophandel Rivierenland onder nummer 11014075 gedeponeerde voorwaarden. Op eerste verzoek wordt een exemplaar om niet verstrekt of is te downloaden op [www.sto.nl](http://www.sto.nl).

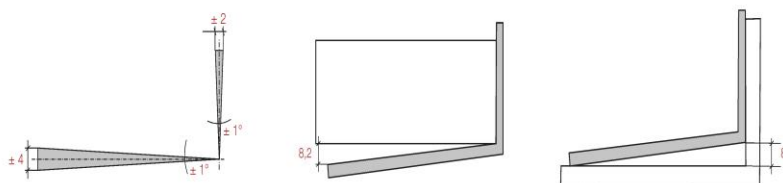
# Technisch informatieblad

## StoBrick 600

| Edge camber                   |   | Tolerance value                               |
|-------------------------------|---|---|
| Maximum permissible tolerance |  | $\pm 0,5 \%$                                  |
| Length 1<br>Length 2          |   | $\pm 1,2 \text{ mm}$<br>$\pm 0,58 \text{ mm}$ |

| Warpage                       |  | Tolerance value                                |
|-------------------------------|--|--|
| Maximum permissible tolerance |  | $\pm 0,8 \%$                                   |
| Diagonal D1<br>Diagonal D2    |  | $\pm 1,92 \text{ mm}$<br>$\pm 0,92 \text{ mm}$ |

**Angular accuracy**  
 Angular accuracy based on DIN 105 for exposed masonry clinker  
 Ströher specification approx.  $1^\circ$ , resp.  $\pm 4 \text{ mm}$  on the strecher side and  $\pm 2 \text{ mm}$  on the head side.  
 This corresponds to approx. 50 % of the standard specification for a delivery lot.



### hoek DF TO

Sto Isoned bv  
 Lingewei 107  
 NL - 4004 LH Tiel  
 Telefoon: 0344 62 06 66  
 Telefax: 0344 61 54 87  
 info.nl@sto.com

Op al onze offertes, opdrachtbevestigingen, verkopen en leveranties, alsmede alle gegeven adviezen en verleende diensten, zijn van toepassing de door Sto Isoned bv gehanteerde en door haar bij de Kamer van Koophandel Rivierland onder nummer 11014075 gedeponeerde voorwaarden. Op eerste verzoek wordt een exemplaar om niet verstrekt of is te downloaden op [www.sto.nl](http://www.sto.nl).

## Technisch informatieblad

---

# StoBrick 600

[www.sto.nl](http://www.sto.nl)

Op al onze offertes, opdrachtbevestigingen, verkopen en leveranties, alsmede alle gegeven adviezen en verleende diensten, zijn van toepassing de door Sto Isoned bv gehanteerde en door haar bij de Kamer van Koophandel Rivierenland onder nummer 11014075 gedeponeerde voorwaarden. Op eerste verzoek wordt een exemplaar om niet verstrekt of is te downloaden op [www.sto.nl](http://www.sto.nl).

Rev.nr.: 7 / NL /Sto Isoned bv./ . 29.06.2022 / PROD3407 / StoBrick 600

8/8