

Technisch informatieblad

StoFix Iso-Dart

Montageplug voor de bevestiging achteraf van middelzware bouwdelen



Kenmerk

Toepassing

- buiten
- voor de montage achteraf van lichte tot middelzware bouwdelen (bijv. lampen, plaatjes of regenpijpklemmen) op gevels met buitengevelisolatie op basis van EPS, minerale wol of mineraal schuim

Eigenschappen

- gereduceerde koudebrugwerking door thermische ont koppeling
- eenvoudige montage
- met geïntegreerde EPDM-afdichting
- verankering in beton, massieve en holle stenen
- met opnamebus voor schroeven met een grove schroefdraad of stokschroeven met \varnothing 9 mm
- met reduceerstuk voor het gebruik van schroeven met een grove schroefdraad met \varnothing 5 mm of \varnothing 6 mm

Formaat

- lengte: 80, 100, 120, 140, 160, 180, 200, 220, 240, 260, en 280 mm

Ondergrond

Eisen

Gereed buitengevelisolatiesteen met uitgeharde sierpleister.

Verwerking

Applicatie

De juiste lengte StoFix Iso-Dart naar gelang de isolatiedikte uitzoeken. Voor beton- of metselwerk ondergronden komt de typeaanduiding in het algemeen overeen met de isolatiedikte. Als voorbeeld is voor een isolatiedikte van 140 mm de StoFix Iso-Dart 140 mm geschikt. Hierbij is een tolerantie voor niet dragende lagen (lijm, onderpleister, sierpleister) van totaal 30 mm ingecalculerd. Is de totale dikte van de lijm, onderpleister en sierpleister dikker dan 30 mm, dan is een langere variant van de StoFix Iso-Dart noodzakelijk. Gaat het om nieuwbouw en bedraagt de totale som van de lagen lijm, onderpleister en sierpleister niet meer dan 10 mm, dan dient één type kortere variant van de StoFix Iso-Dart gebruikt te worden (bijv.

Op al onze offertes, opdrachtbevestigingen, verkopen en leveranties, alsmede alle gegeven adviezen en verleende diensten, zijn van toepassing de door Sto Isoned bv gehanteerde en door haar bij de Kamer van Koophandel Rivierland onder nummer 11014075 gedeponeerde voorwaarden. Op eerste verzoek wordt een exemplaar om niet verstrekt of is te downloaden op www.sto.nl.

Technisch informatieblad

StoFix Iso-Dart

StoFix Iso-Dart 140mm bij een isolatiedikte van 160 mm).

Variant A:

Bevestiging van het te monteren object met een stokeindØ 9 mm / M 10

Gat boren.

Boordiameter: 8 mm

Boordiepte (in dragende ondergrond): ≥ 80mm

Het pleisterwerk met de boor iets opruimen

Schuif het afdichtelement (3) op de bus (2). Schroefplug (1) in de bus (2) drukken.

Rondom het boorgat StoColl Fix of StoSeal F 100 aanbrengen. Deze is bedoeld als egalisatie van de pleisterstructuur. Bij zeer fijne sierpleister (korrelpleister 1 mm) kan deze arbeidsgang achterwege blijven.

De StoFix Iso-Dart correct plaatsen: de neus van de bus moet loodrecht naar boven wijzen. Dan in het boorgat steken en vastschroeven.

Overtollige kit verwijderen.

Het onderste deel van de bus met StoSeal F 100 afdichten.

Stokeind Ø 9 mm / M 10 indraaien en het montageobject daaraan bevestigen.
Minimale schroefdiepte in de bus (2): 40 mm

Variant B:

Bevestiging van het te monteren object met schroef met grof schroefdraad Ø 5-6 mm

Gat boren.

Boordiameter: 8 mm

Boordiepte (in dragende ondergrond): ≥ 80mm

Het pleisterwerk met de boor iets opruimen

Schuif het afdichtelement (3) op de bus (2). Schroefplug (1) in de bus (2) drukken.

Rondom het boorgat StoColl Fix of StoSeal F 100 aanbrengen. Deze is bedoeld als egalisatie van de pleisterstructuur. Bij zeer fijne sierpleister (korrelpleister 1 mm) kan deze arbeidsgang achterwege blijven.

De StoFix Iso-Dart correct plaatsen: de neus van de bus moet loodrecht naar boven wijzen. Dan in het boorgat steken en vastschroeven.

Op al onze offertes, opdrachtbevestigingen, verkopen en leveranties, alsmede alle gegeven adviezen en verleende diensten, zijn van toepassing de door Sto Isoned bv gehanteerde en door haar bij de Kamer van Koophandel Rivierenland onder nummer 11014075 gedeponeerde voorwaarden. Op eerste verzoek wordt een exemplaar om niet verstrekt of is te downloaden op www.sto.nl.

Technisch informatieblad

StoFix Iso-Dart

Overtollige kit verwijderen.

Het onderste deel van de bus met StoSeal F 100 afdichten.

Reduceerstuk (4) in de bus (2) steken.

Montageobject met een schroef met grof schroefdraad Ø 5-6 mm bevestigen.
Minimale schroefdiepte in het reduceerstuk (4): 35 mm

Instructies, aanbevelingen, speciaal, overige

Verankering in massief hout:
Hierbij wordt de schroef zonder plughuls verwerkt.
De ondergrond wordt niet voorgeboord.
Hierbij geldt:
variant StoFix Iso-Dart = isolatiedikte – 20 mm.
Voor een isolatiedikte van 140 mm is bijvoorbeeld StoFix Iso-Dart 120 mm geschikt.

Verankering in op hout gebaseerde platen (OSB, spaanplaten) met een minimale dikte van 18 mm:
De ondergrond wordt niet voorgeboord.
Hierbij geldt:
variant StoFix Iso-Dart = isolatiedikte – 40 mm.
Voor een isolatiedikte van 140 mm is bijvoorbeeld StoFix Iso-Dart 100 mm geschikt.

Leveren

Kleur houder: wit

Opslag

Opslagcondities Droog opslaan.

Markering

Productgroep Buitengevelisolatie toebehoren

Veiligheid

Dit product is een fabricaat. De opstelling van een veiligheidsinformatieblad volgens de REACH-Verordening (EG) nr. 1907/2006, Bijlage II, is niet vereist. Meer informatie vindt u onder www.sto.de Rubrik Fachhandwerker / REACH.

Op al onze offertes, opdrachtbevestigingen, verkopen en leveranties, alsmede alle gegeven adviezen en verleende diensten, zijn van toepassing de door Sto Isoned bv gehanteerde en door haar bij de Kamer van Koophandel Rivierland onder nummer 11014075 gedeponeerde voorwaarden. Op eerste verzoek wordt een exemplaar om niet verstrekt of is te downloaden op www.sto.nl.

Technisch informatieblad

StoFix Iso-Dart

Bijzondere instructies

De informatie resp. gegevens in dit technisch informatieblad zijn bedoeld voor het waarborgen van de gewenste toepassing resp. de gewenste toepassingsgeschiktheid en zijn gebaseerd op onze kennis en ervaring. Desondanks moet de gebruiker echter zelf de geschiktheid en het gebruik controleren.

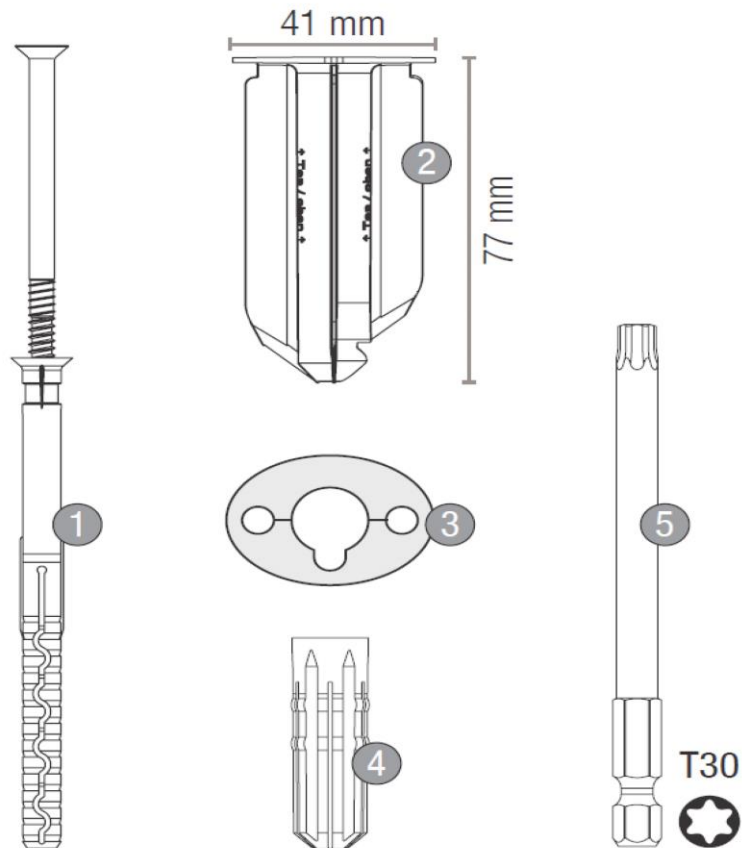
Toepassingen die niet duidelijk in dit technisch informatieblad worden genoemd, mogen pas na overleg met Sto Isoned bv worden uitgevoerd. Zonder vrijgave is dit op eigen risico. Dit geldt met name voor combinaties met andere producten.

Met het verschijnen van een nieuw technisch informatieblad verliezen alle voorgaande technische informatiebladen hun geldigheid. De meest actuele uitgave kan altijd vanaf het internet worden gedownload.

Op al onze offertes, opdrachtbevestigingen, verkopen en leveranties, alsmede alle gegeven adviezen en verleende diensten, zijn van toepassing de door Sto Isoned bv gehanteerde en door haar bij de Kamer van Koophandel Rivierenland onder nummer 11014075 gedeponeerde voorwaarden. Op eerste verzoek wordt een exemplaar om niet verstrekt of is te downloaden op www.sto.nl.

Technisch informatieblad

StoFix Iso-Dart

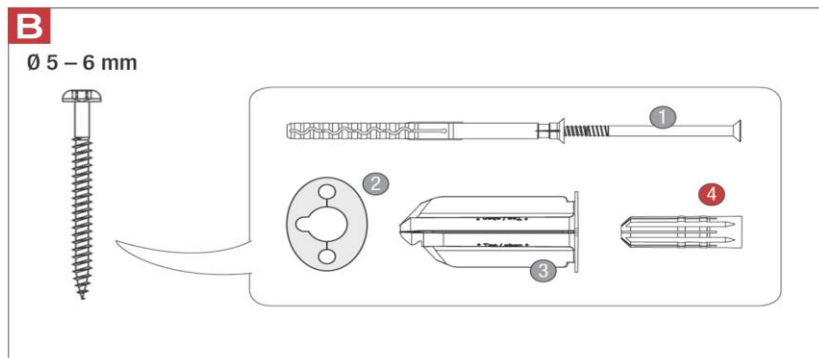
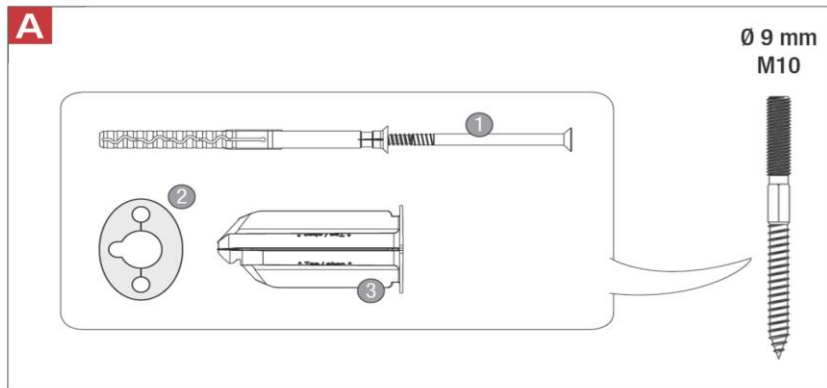


1 - 4: Onderdelen van de StoFix Iso-Dart

Op al onze offertes, opdrachtbevestigingen, verkopen en leveranties, alsmede alle gegeven adviezen en verleende diensten, zijn van toepassing de door Sto Isoned bv gehanteerde en door haar bij de Kamer van Koophandel Rivierland onder nummer 11014075 gedeponeerde voorwaarden. Op eerste verzoek wordt een exemplaar om niet verstrekt of is te downloaden op www.sto.nl.

Technisch informatieblad

StoFix Iso-Dart

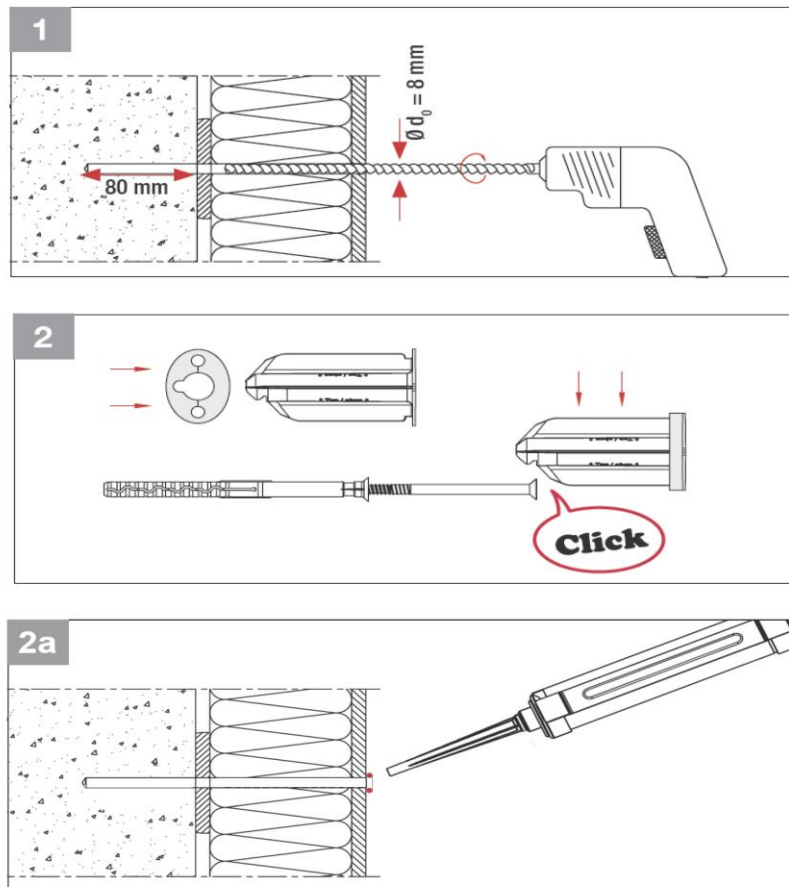


Keuze toepassing: A of B

Op al onze offertes, opdrachtbevestigingen, verkopen en leveranties, alsmede alle gegeven adviezen en verleende diensten, zijn van toepassing de door Sto Isoned bv gehanteerde en door haar bij de Kamer van Koophandel Rivierland onder nummer 11014075 gedeponeerde voorwaarden. Op eerste verzoek wordt een exemplaar om niet verstrekt of is te downloaden op www.sto.nl.

Technisch informatieblad

StoFix Iso-Dart

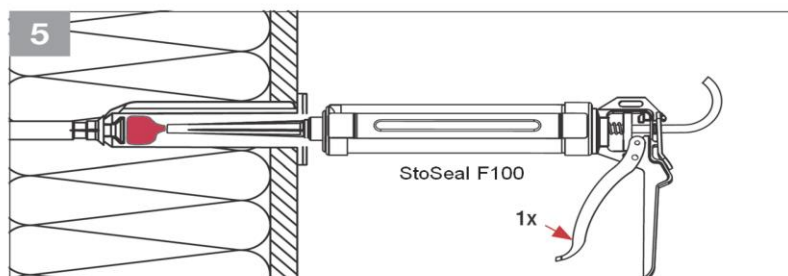
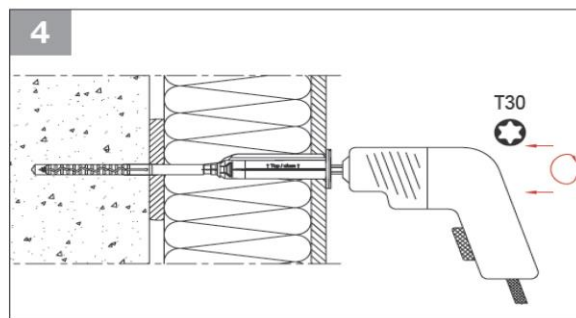
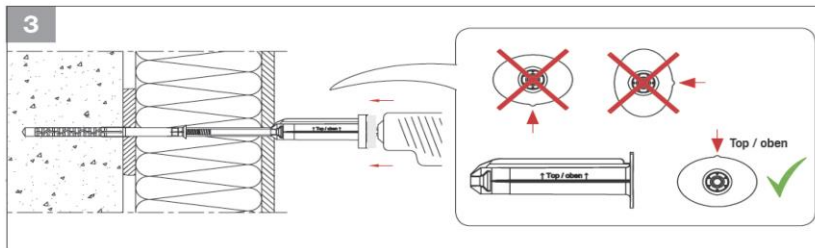


Toepassing A/B: Montage StoFix Iso-Dart

Op al onze offertes, opdrachtbevestigingen, verkopen en leveranties, alsmede alle gegeven adviezen en verleende diensten, zijn van toepassing de door Sto Isoned bv gehanteerde en door haar bij de Kamer van Koophandel Rivierland onder nummer 11014075 gedeponeerde voorwaarden. Op eerste verzoek wordt een exemplaar om niet verstrekt of is te downloaden op www.sto.nl.

Technisch informatieblad

StoFix Iso-Dart

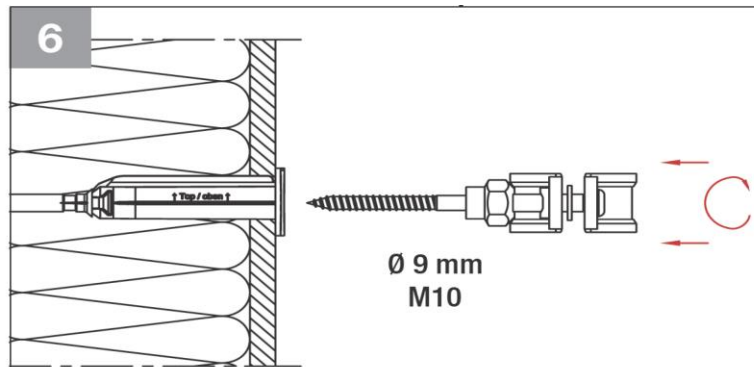


Toepassing A/B: Montage StoFix Iso-Dart

Op al onze offertes, opdrachtbevestigingen, verkopen en leveranties, alsmede alle gegeven adviezen en verleende diensten, zijn van toepassing de door Sto Isoned bv gehanteerde en door haar bij de Kamer van Koophandel Rivierland onder nummer 11014075 gedeponeerde voorwaarden. Op eerste verzoek wordt een exemplaar om niet verstrekt of is te downloaden op www.sto.nl.

Technisch informatieblad

StoFix Iso-Dart

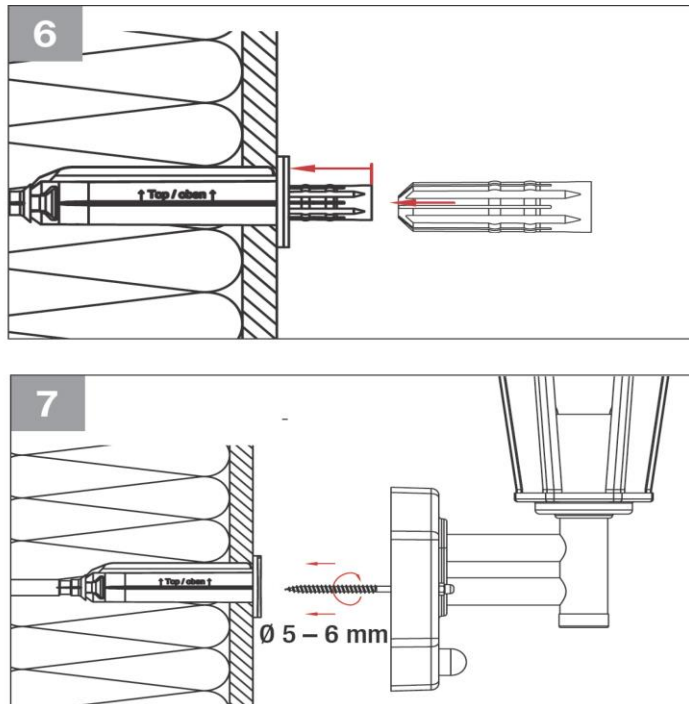


Toepassing A: Montage bouwdeel

Op al onze offertes, opdrachtbevestigingen, verkopen en leveranties, alsmede alle gegeven adviezen en verleende diensten, zijn van toepassing de door Sto Isoned bv gehanteerde en door haar bij de Kamer van Koophandel Rivierland onder nummer 11014075 gedeponeerde voorwaarden. Op eerste verzoek wordt een exemplaar om niet verstrekt of is te downloaden op www.sto.nl.

Technisch informatieblad

StoFix Iso-Dart



Toepassing B: Montage bouwdeel

Sto Isoned bv
 Lingewei 107
 NL - 4004 LH Tiel
 Telefoon: 0344 62 06 66
 Telefax: 0344 61 54 87
 info.nl@sto.com

Op al onze offertes, opdrachtbevestigingen, verkopen en leveranties, alsmede alle gegeven adviezen en verleende diensten, zijn van toepassing de door Sto Isoned bv gehanteerde en door haar bij de Kamer van Koophandel Rivierland onder nummer 11014075 gedeponeerde voorwaarden. Op eerste verzoek wordt een exemplaar om niet verstrekt of is te downloaden op www.sto.nl.

Technisch informatieblad

StoFix Iso-Dart

www.sto.nl

Op al onze offertes, opdrachtbevestigingen, verkopen en leveranties, alsmede alle gegeven adviezen en verleende diensten, zijn van toepassing de door Sto Isoned bv gehanteerde en door haar bij de Kamer van Koophandel Rivierenland onder nummer 11014075 gedeponeerde voorwaarden. Op eerste verzoek wordt een exemplaar om niet verstrekt of is te downloaden op www.sto.nl.