



Sto Akoestiek Productoverzicht

De akoestische plafondsysteem in deze brochure zijn gebaseerd op onze jarenlange ervaring in de markt en de laatste stand van de techniek. De keuze voor het juiste afwerkings-systeem zorgt voor een jarenlang zorgeloos gebruik en lage investeringskosten per vierkante meter per jaar. De brochure dient als aanvulling op onze verwerkings-richtlijnen, technische merkbladen en is tevens bedoeld als algemene informatie. Wij werken continue aan het verbeteren van onze plafondafwerkingsystemen. Neemt u daarom contact op met één van onze rayon-managers of kijk op www.sto.nl voor de laatste ontwikkelingen.

Details, illustraties, algemene technische informatie en diagrammen in dit document zijn slechts algemene omschrijvingen en tonen slechts een schematische weergave van de basisfuncties. Het betreft géén detailengineering. Concrete toepassing van het product kan in het concrete geval verschillen, afhankelijk van de omstandigheden ter plaatse. Specificaties dienen dan ook te allen tijde te worden aangepast voor het project specifieke werk. De documentatie dient dan ook niet als presentatie voor het werk, noch als verwerkingsvoorschrift. De verwerker/klant is zelfstandig verantwoordelijk voor het bepalen van de geschiktheid van het betreffende product in relatie tot de ondergrond. Aangrenzende werken zijn in de illustraties slechts schematisch weergegeven. De technische productspecificatie en productinformatie in de technische merkbladen, systeembeschrijvingen/adviezen, dient te allen tijde als uitgangspunt te worden genomen.

Inhoud



	Sto Akoestiek
4	Introductie
6	StoSilent Panel Systeem
7	StoSilent Top Systeem
8	StoSilent A-Tec Panel Systeem
9	StoSilent Top A-Tec Panel Systeem
10	StoSilent Cool Systeem
11	StoSilent Cool Top Systeem
12	StoSilent Modular
14	Sto-Akustikputz Systeem
15	Sto-Akustik-Spritzputz Systeem

Introductie

Sound Enhancement Technology en interieurontwerp.

Luisteren is het interpreteren van geluidsgolven in een grote variëteit en de verschillende frequenties die vaak tegelijkertijd binnenkomen in het gehoor.

Geluid is van directe invloed op ons centrale zenuwstelsel. Daarom zijn bijvoorbeeld volume, frequentie en het aantal geluidsbronnen van invloed op ons welzijn en op ons concentratievermogen. Een slechte akoestiek van een ruimte kan leiden tot blijvende gezondheidsschade.

De Sto akoestische plafondsysteem hebben niet alleen een positieve invloed op de akoestiek in de kamer, maar bieden meer dan alleen de beste akoestiek. Sto biedt multifunctionele concepten voor het optimaliseren van het geluid en interieurontwerp. Steeds meer van onze producten zijn goedgekeurd met het internationale keurmerk natureplus® (dit staat voor gezondheid, milieu en functie), zoals bijv. onze coating StoSilent Superfein.

Goed in vorm

De akoestische plafondsysteem van Sto zijn uitermate flexibel in het gebruik - het akoestische paneel kan zelfs geïnstalleerd worden in een gebogen vorm. Dit maakt het mogelijk vloeiende lijnen te creëren tussen oppervlakken van verschillende hoogten of grote bogen en rondingen.

Groot naadloos bereik

De akoestische plafondsysteem kunnen op grote plafonds en wanden tot 200 m² of 20 m lengte naadloos worden toegepast, voor een esthetisch interieurconcept zonder compromissen.

Gladde afwerking

Puristisch, eenvoudig en daarmee ultramodern: dit zijn enkele kenmerken van het mooiste en gladste akoestische plafondsysteem StoSilent Top. Naast de zeer effectieve akoestische eigenschappen voldoet het systeem aan de hoogste ontwerp- en designeisen. Het systeem is niet alleen toepasbaar in het schitterende wit, dat onder verschillende lichtomstandigheden een glinstering aantoont. Ook kan de eindlaag in een verscheidenheid aan pasteltinten geleverd worden, wat ervoor zorgt dat de mogelijkheden voor een creatieve kleurkeuze eindeloos zijn.

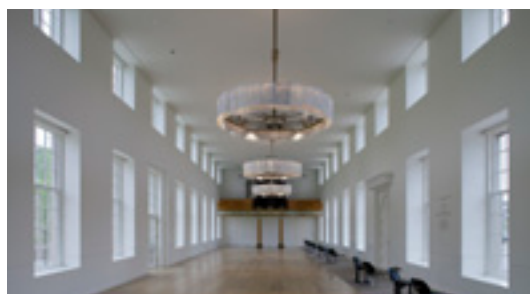
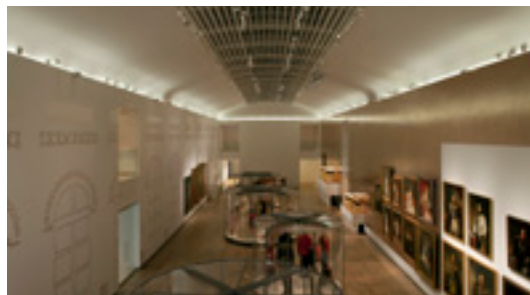
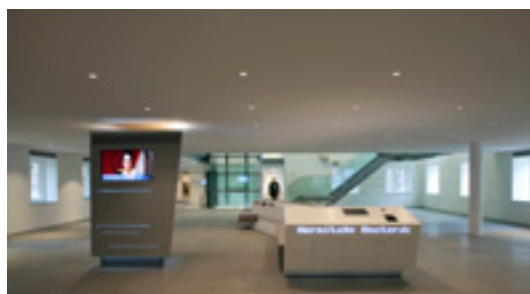
Lees in deze brochure meer over de verschillende akoestische plafondsystemen van Sto.

Foto's op deze pagina/voorpagina:

De Hermitage, Amsterdam. In dit project werden akoestische plafondsysteem geplaatst van het StoSilent Top Systeem.

Foto op de rechterpagina:

Stadsbibliotheek, Almere. Voor een optimale geluidsomgeving genieten de bezoekers van de bibliotheek van het StoSilent Panel Systeem.

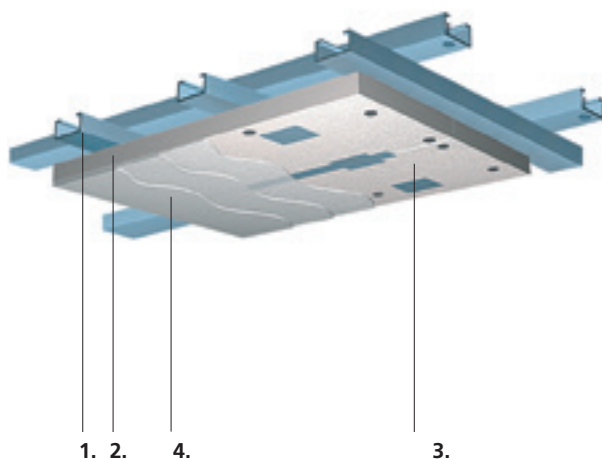




StoSilent Panel Systeem

De geluidsabsorberende glasgranulaatplaat.

StoSilent Panel is een geluidsabsorberende glasgranulaatplaat, welke als plafond- of wandconstructie (na het aanbrengen van een dunlaagse open spuitpleister) een naadloos oppervlak heeft. De platen worden door middel van snelmontageschroeven op een drukvaste metalen onderconstructie bevestigd. De naden worden verlijmd, afgeplamuurd en geschuurd. Het systeem wordt afgewerkt met een geluiddoorlatende en decoratieve afwerklaag StoSilent Superfein. De oppervlakte-structuur is vergelijkbaar met fijn schuurwerk.



1. Onderconstructie

Drukvraste metalen constructie, type Metal-Stud 30/60.

2. Akoestiekplaat

StoSilent Panel.

3. Tussenlaag

Verbinding van de akoestische panelen door middel van lijmtipe StoSilent Fix. Plaatnaden en schroeven afplamuren met StoSilent Plan.

4. Eindlaag

Geluiddoorlatende afwerklaag, type StoSilent Superfein.

Systeembeschrijving StoSilent Panel

Toepassing	<ul style="list-style-type: none"> • Bestaande en nieuwbouw • Plafond- en wandoppervlakten in spatwaterrijke interieurs • Ruimten waarin een hoogwaardig akoestiek en een hoogwaardig uiterlijk gewenst zijn • Compensatie van oneffenheden dankzij de drukvraste metalen onderconstructie, type Metal-Stud 30/60
Werking	<ul style="list-style-type: none"> • Hoge geluidsabsorptiecoëfficiënt • Zeer hoge scheurvastheid • Gering oppervlaktegewicht en een maximale stijfheid • Moeilijk ontvlambaar conf. DIN 4102, bouwmaterialklasse B1 • Geringe uitzettingscoëfficiënt • Paneelvarianten voor veel toepassingsgebieden • Geluidsisolatie afhankelijk van de systeemopbouw • Thermisch isolerend
Uiterlijk	<ul style="list-style-type: none"> • Sto-Silent Superfein beperkt kleurbaar in het silicaatbereik volgens het StoColor-systeem • Max. naadloos oppervlak tot 200 m² • Max. lengte zijden 20 m • Geschikt voor radiussen ≥ 5 m • Lichtreflectiecoëfficiënt bij Sto-Silent Superfein 83%
Verwerking	<ul style="list-style-type: none"> • Alle systeemcomponenten van één fabrikant • Efficiënte verwerking dankzij het gebruik van groot formaat platen in combinatie met een laag gewicht. • Handige detailoplossingen • Open voeg rondom noodzakelijk • Snelle montage

Technische gegevens StoSilent Panel

Formaat	1200 x 800 x 15 mm / 1200 x 800 x 25 mm
Gewicht met drukvraste onderconstructie	ca. 9,6 kg/m ²
Lichtreflectiecoëfficiënt StoSilent Superfein	83%
Witgraad	66%
Temperatuuruitzettingcoëfficiënt	8 x 10 ⁻⁶ m/mK
Warmtegeleidingscoëfficiënt	0,076 W/mK
Laagste verwerkingstemperatuur	12 °C
Maximale relatieve luchtvochtigheid	75%
Gemeten geluidscoëfficiënt α_w	StoSilent Panel Alu: tot 0,55

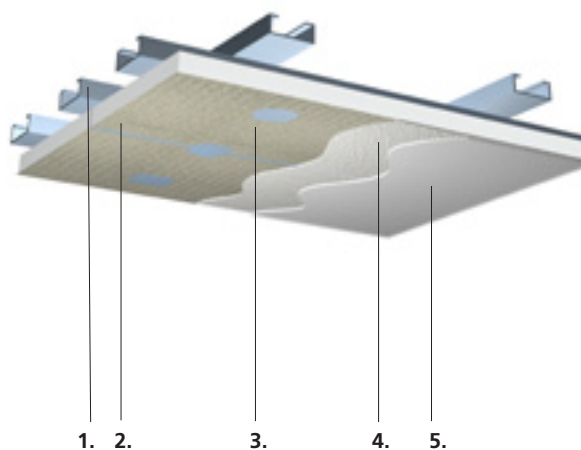
StoSilent Top Systeem

Het geluidsabsorberende, naadloze plafondsysteem.

**Alleen voor
gecertificeerde
verwerkers!**

Systeembeschrijving StoSilent Top	
Toepassing	<ul style="list-style-type: none"> • Bestaande en nieuwbouw • Plafond- en wandoppervlakten in spatwater vrije interieurs • Ruimten waarin een hoogwaardig akoestiek en een hoogwaardig uiterlijk gewenst zijn • Compensatie van oneffenheden dankzij de drukvaste metalen onderconstructie, type Metal-Stud 30/60
Werking	<ul style="list-style-type: none"> • Hoge geluidsabsorptiecoëfficiënt • Zeer hoge scheurvastheid • Gering oppervlaktegewicht en een maximale stijfheid • Moeilijk ontvlambaar conf. DIN 4102, bouwmaterialklasse B1 • Geringe uitzettingscoëfficiënt • Licht mechanisch belastbaar • Geluidsisolatie afhankelijk van de systeemopbouw • Thermisch isolerend
Uiterlijk	<ul style="list-style-type: none"> • Gladde afwerking StoSilent Top, beperkt kleurbaar in het silicaatbereik volgens het StoColor-systeem • Max. naadloos oppervlak tot 200 m² • Max. lengte zijden 20 m • Geschikt voor radiussen ≥ 5 m
Verwerking	<ul style="list-style-type: none"> • Alle systeemcomponenten van één fabrikant • Handige detailoplossingen • Efficiënte verwerking dankzij het gebruik van groot formaat platen in combinatie met een laag gewicht • Open voeg rondom noodzakelijk • Aanbrengen afwerking alleen handmatig. Uitvoering alleen mogelijk door Sto goedgekeurde verwerker

StoSilent Top is een geluidsabsorberend, naadloos plafond- en wandsysteem met een gladde oppervlaktestructuur, op basis van een glasgranulaatplaat. Met behulp van een basispleister StoSilent Top Basic en een eindlaag-pleister StoSilent Top Finish, ontstaat er een naadloos plafondoppervlak. Noodzakelijk is een drukvaste metalen onderconstructie, waaraan het StoSilent Top Panel met snelmontageschroeven wordt bevestigd. De naden worden verlijmd, afgeplamuurd en gladgeschuurd. De StoSilent Top pleister is een geluiddoorlatende en decoratieve deklaag met een gladde afwerking.



1. Onderconstructie

Drukvaste onderconstructie, type Metal-Stud 30/60.

2. Akoestiekplaat

StoSilent Top Panel.

3. Verlijming

Lijmvoeg met StoSilent Fix.

4. Tussenlaag

Geluiddoorlatende tussenlaag StoSilent Top Basic.

5. Eindlaag

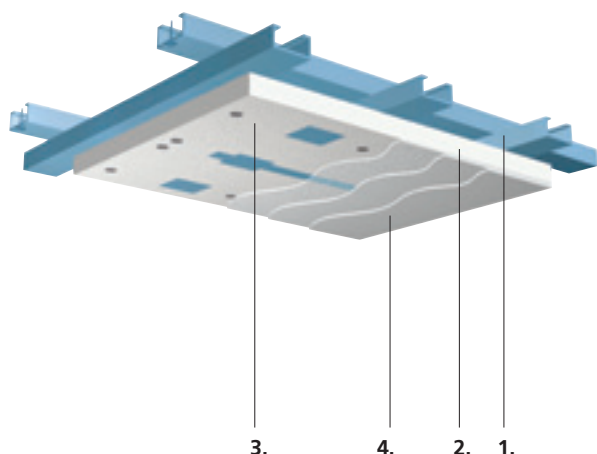
Geluiddoorlatende afwerklaag, type StoSilent Top Finish.

Technische gegevens StoSilent Top	
Formaat	1200 x 800 x 15 mm / 1200 x 800 x 25 mm
Gewicht met drukvaste onderconstructie	ca. 11,3 kg/m ²
Lichtreflectiecoëfficiënt StoSilent Top Finish	77%
Witgraad	69%
Temperatuuruitzettingcoëfficiënt	8 x 10 ⁻⁶ m/mK
Warmtegeleidingscoëfficiënt	0,086 W/mK
Laagste verwerkingstemperatuur	12 °C
Maximale relatieve luchtvochtigheid	75%
Gemeten geluidscoëfficiënt α_w	StoSilent Top Panel Alu: tot 0,60

StoSilent A-Tec Panel Systeem

Hoogwaardig geluidsabsorberend systeem.

StoSilent A-Tec Panel is een hoog geluidsabsorberende glasgranulaatplaat van de bouwstoffenklasse A2. Deze heeft als plafond- of wandconstructie, na het aanbrengen van een dunlaagse akoestieke spuitpleister, een naadloos oppervlak. De platen worden door middel van snelmontageschroeven op een drukvaste metalen onderconstructie bevestigd; de naden worden onderling verlijmd, afgeplamuurd en geschuurd. Het systeem wordt afgewerkt met een geluiddoorlatende en decoratieve spuitpleister afwerklaag, type StoSilent Superfein.



1. Onderconstructie

Drukvraste metalen constructie, type Metal-Stud 30/60.

2. Akoestiekplaat

StoSilent A-Tec Panel.

3. Tussenlaag

Onderlinge verbinding van de akoestische panelen door middel van de systeemlijm StoSilent Fix. Plaatnaden en schroeven afplamuurd met StoSilent Plan.

4. Eindlaag

Geluiddoorlatende afwerklaag, type StoSilent Superfein.

Systeembeschrijving StoSilent A-Tec Panel

Toepassing	<ul style="list-style-type: none"> • Bestaande en nieuwbouw • Plafond- en muuroppervlakken in spatwaterrijke en niet mechanisch belaste interieurs • Gedeelten waarin een hoogwaardige akoestiek en een hoogwaardig uiterlijk gewenst zijn • Bijzonder geschikt voor vergader ruimten, openbare gebouwen, scholen of vluchtwegen • Compensatie van oneffenheden dankzij de drukvraste metalen onderconstructie • Type Metal-Stud 30/60 systeem
Werking	<ul style="list-style-type: none"> • Hoge geluidsabsorptiecoëfficiënt • Zeer hoge scheurvastheid • Gering oppervlaktegewicht en een maximale stijfheid • Niet brandbaar A2 conf. DIN 4102 • Geringe uitzettingscoëfficiënt • Paneelvarianten voor meerdere toepassingsgebieden • Thermisch isolerend
Uiterlijk	<ul style="list-style-type: none"> • Sto-Silent Superfein met kleuren vlg. het StoColor-systeem silicaatverven. • Max. naadloos oppervlak tot 200 m² • Max. lengte zijden 20 m • Lichtreflectiecoëfficiënt bij Sto-Silent Superfein 83%
Verwerking	<ul style="list-style-type: none"> • Alle systeemcomponenten van één fabrikant • Handige detailoplossingen • Open voeg rondom noodzakelijk • Snelle montage

Technische gegevens StoSilent A-Tec Panel

Formaat	625 x 1200 x 25 mm
Gewicht met drukvraste onderconstructie	ca. 11,4 kg/m ²
Lichtreflectiecoëfficiënt StoSilent Superfein	ca. 0,83 %
Witgraad	66%
Temperatuuruitzettingcoëfficiënt	8,3 x 10 ⁻⁶ m/mK
Warmtegeleidingscoëfficiënt	0,079 W/mK
Laagste verwerkingstemperatuur	12 °C
Maximale relatieve luchtvochtigheid	75%
Gemeten geluidscoëfficiënt α_w	StoSilent A-Tec Panel Alu: tot 0,80

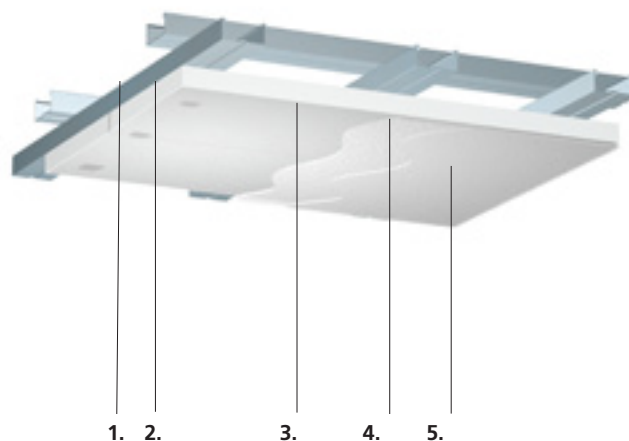
StoSilent Top A-Tec Panel Systeem

Gladde afwerking met hoge geluidsabsorptie.

Systeembeschrijving StoSilent Top A-Tec Panel	
Toepassing	<ul style="list-style-type: none"> • Bestaande en nieuwbouw • Plafond- en muuroppervlakken in spatwatervrije en niet mechanisch belaste interieurs • Gedeelten waarin een hoogwaardige akoestiek en een hoogwaardig uiterlijk gewenst zijn • Bijzonder geschikt voor vergaderruimten, openbare gebouwen, scholen of vluchtwegen • Compensatie van oneffenheden dankzij de drukvaste metalen onderconstructie • Type Metal-Stud 30/60 systeem
Werking	<ul style="list-style-type: none"> • Hoge geluidsabsorptiecoëfficiënt • Zeer hoge scheurvastheid • Gering oppervlaktegewicht en een maximale stijfheid • Niet brandbaar A2 conf. DIN 4102 • Geringe uitzettingscoëfficiënt • Paneelvarianten voor meerdere toepassingsgebieden • Thermisch isolerend
Uiterlijk	<ul style="list-style-type: none"> • Gladde afwerking StoSilent Top Basic en StoSilent Top Finish • Beperkt kleurbaar in pasteltinten volgens het StoColor-systeem • Max. naadloos oppervlak tot 200 m² • Max. lengte zijden 20 m
Verwerking	<ul style="list-style-type: none"> • Alle systeemcomponenten van één fabrikant • Handige detailoplossingen • Open voeg rondom noodzakelijk • Snelle montage

Technische gegevens StoSilent Top A-Tec Panel	
Formaat	625 x 1200 x 25 mm
Gewicht met drukvaste onderconstructie	ca. 13,2 kg/m ²
Lichtreflectiecoëfficiënt StoSilent Top Finish	ca. 77 %
Witgraad	69%
Temperatuuruitzettingscoëfficiënt	8,3 x 10 ⁻⁶ m/mK
Warmtegeleidingscoëfficiënt	0,082 W/mK
Laagste verwerkingstemperatuur	12 °C
Maximale relatieve luchtvochtigheid	75%
Gemeten geluidscoëfficiënt α_w	StoSilent A-Tec Top Alu: tot 0,80

StoSilent Top A-Tec is een geluidsabsorberende glasgranulaatplaat van de bouwstoffenklasse A2, welke als plafond- of wandconstructie met behulp van basispleister StoSilent Top Basic en een eindlaagpleister StoSilent Top Finish, een naadloos plafondoppervlak heeft. De platen worden door middel van snelmontageschroeven op een drukvaste metalen ondergrond bevestigd: de naden worden onderling verlijmd en geschuurd. De StoSilent Top pleister is een geluiddoorlatende en decoratieve deklaag met een gladde afwerking.



1. Onderconstructie

Drukvaste metalen constructie, type Metal-Stud 30/60.

2. Akoestiekplaat

StoSilent A-Tec Panel.

3. Verlijming

Lijmvoeg met StoSilent Fix.

4. Tussenlaag

Geluiddoorlatende tussenlaag, type StoSilent Top Basis.

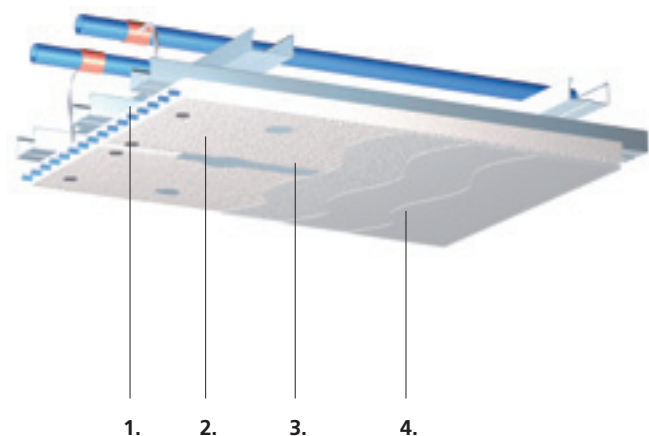
5. Eindlaag

Geluiddoorlatende afwerklaag, type StoSilent Finish.

StoSilent Cool System

Akoestiek en tochtvrije klimaatregeling.

StoSilent Cool is een combinatie van akoestiek en klimaat in één plaatvorm. De panelen van glasgranulaat, met als inlage een koper- of kunststof leidingstelsysteem, kan zowel voor een plafond- als wandstelsysteem worden toegepast. Naadloos wordt het systeem afgewerkt met een dunlaagse spuitpleister Silent Superfein. De platen worden door middel van snelmontageschroeven op een drukvaste metalen onderconstructie bevestigd, tevens worden deze door een leiding-verdeelsysteem aangesloten op de hoofdinstallatie. Na montage wordt het systeem met lucht afgeperst en gecontroleerd op lekkages, vervolgens kan het afwerken worden voortgezet.



1. Onderconstructie

Drukvraste metalen constructie, type Metal-Stud 30/60.

2. Akoestiekplaat

StoSilent Cool in combinatie met niet actieve panelen.

3. Lijm

Verbinding met het akoestische paneel door middel van de systeemlijm StoSilent Fix. Plaatsnaden en schroeven afplamuren met StoSilent Plan.

4. Eindlaag

Geluidsdoorlatende afwerklaag, type StoSilent Superfein.

Systeembeschrijving StoSilent Cool

Toepassing	<ul style="list-style-type: none"> • Bestaande en nieuwbouw • Plafond- en muuroppervlakken in spatwaterdichte interieurs • Ruimten waarin een tochtvrije klimaatregeling alsmede een hoogwaardige akoestiek gewenst zijn • Compensatie van oneffenheden dankzij de drukvraste metalen onderconstructie, type Metal-Stud 30/60 systeem
Werking	<ul style="list-style-type: none"> • Hoge geluidsabsorptiecoëfficiënt • Zeer hoge scheurvastheid • Gering oppervlakgewicht en een maximale stijfheid • Moeilijk ontvlambaar conf. DIN 4102, bouwmaterialaalklasse B1 • Geringe uitzettingscoëfficiënt • Register van capillaire buisjes van PP of CU • Koelen en verwarmen in één • Thermisch isolerend • Hoge flexibiliteit dankzij platenvarianten
Uiterlijk	<ul style="list-style-type: none"> • Afwerking Sto-Silent Superfein, beperkt kleurbaar in het silicaatbereik volgens het StoColor-systeem • Max. naadloos oppervlak tot 200 m² • Max. lengte zijden 20 m
Verwerking	<ul style="list-style-type: none"> • Via Click & Cool door montagebedrijf aan te brengen • Aanbrengen net als bij de bekende GK droge-montagebouw-systemen • Handig aan te brengen dankzij droge montage • Handige detailoplossingen • Open voeg rondom noodzakelijk • Snelle montage

Technische gegevens StoSilent Cool

Formaat	1200 x 800 x 15 mm
Gewicht met drukvraste onderconstructie	ca. 10,3 kg/m ²
Lichtreflectiecoëfficiënt StoSilent Superfein	83 %
Witgraad	66 %
Laagste verwerkingstemperatuur	12 °C
Max. relatieve luchtvochtigheid	75 %
Gemeten geluidscoefficiënt α_w	StoSilent Cool: tot 0,40
Koelcapaciteit	tot 75 W/m ²
Verwarmingscapaciteit	tot 90 W/m ²

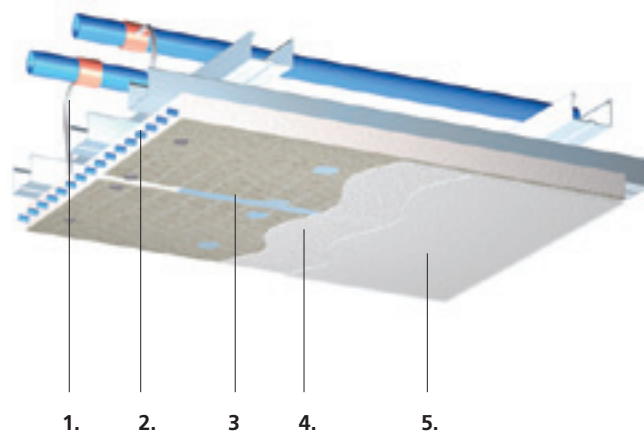
StoSilent Cool Top Systeem

Koelen, verwarmen, akoestiek én een gladde afwerking.

Systeembeschrijving StoSilent Top Cool	
Toepassing	<ul style="list-style-type: none"> • Bestaande en nieuwbouw • Plafond- en muuroppervlakken in spatwater vrije interieurs • Ruimten waarin een tochtvrije klimaatregeling alsmede een hoogwaardige akoestiek en uiterlijk gewenst zijn • Compensatie van oneffenheden dankzij de drukvaste metalen onderconstructie, type Metal-Stud 30/60 systeem
Werking	<ul style="list-style-type: none"> • Hoge geluidsabsorptiecoëfficiënt • Zeer hoge scheurvastheid • Gering oppervlaktegewicht en een maximale stijfheid • Moelijk ontvlambaar conf. DIN 4102, bouwmaterialklasse B1 • Geringe uitzettingscoëfficiënt • Register van capillaire buisjes van PP of CU • Koelen en verwarmen in één • Thermisch isolerend • Hoge flexibiliteit dankzij platenvarianten
Uiterlijk	<ul style="list-style-type: none"> • Afwerking Sto-Silent Top, beperkt kleurbaar in het silicaatbe-reik volgens het StoColor-systeem • Max. naadloos oppervlak tot 200 m² • Max. lengte zijden 20 m
Verwerking	<ul style="list-style-type: none"> • Via Click & Cool door montagebedrijf aan te brengen • Aanbrengen net als bij de bekende GK droge-montagebouw-systemen • Handig aan te brengen dankzij droge montage • Handige detailoplossingen • Open voeg rondom noodzakelijk • Snelle montage

Technische gegevens StoSilent Top Cool	
Formaat	1200 x 800 x 15 mm
Gewicht met drukvaste onderconstructie	ca. 12 kg/m ^e
Lichtreflectiecoëfficiënt StoSilent Superfein	77 %
Witgraad	69 %
Laagste verwerkingstemperatuur	12 °C
Max. relatieve luchtvochtigheid	75 %
Gemeten geluidscoëfficiënt α_w	StoSilent Cool Top: tot 0,40
Koelcapaciteit	tot 75 W/m ²
Verwarmingscapaciteit	tot 90 W/m ²

StoSilent Cool Top is een combinatie van akoestiek en klimaat in één plaatvorm. De panelen van glasgranulaat, met als inlage een koper- of kunststof leidingstelsel, kan zowel voor een plafond- als wandsysteem worden toegepast. Naadloos wordt het systeem afgewerkt met een akoestisch gladpleister StoSilent Top. De platen worden door middel van snelmontageschroeven op een drukvaste metalen onderconstructie bevestigd, tevens worden deze door een leiding-verdeelsysteem aangesloten op de hoofdinstallatie. Na montage wordt het systeem met lucht afgeperst en gecontroleerd op lekkages, vervolgens kan het afwerken worden voortgezet.



1. Onderconstructie

Drukvaste metalen constructie, type Metal-Stud 30/60.

2. Akoestiekplaat

StoSilent Cool in combinatie met niet actieve panelen.

3. Lijm

Lijmvoeg met StoSilent Fix.

4. Tussenlaag

Geluidsdoorlatende tussenlaag, type StoSilent Top Basic.

5. Eindlaag

Geluidsdoorlatende afwerklaag, type StoSilent Top Finish.

StoSilent Modular

Het loshangende akoestische plafondsysteem.

Wanneer de akoestiek in bepaalde ruimtes te wensen overlaat, biedt de montage van loshangende akoestische panelen uitkomst. Deze zijn met name toepasbaar wanneer er lokaal een positieve beïnvloeding van de akoestiek gewenst is, of een gesloten akoestisch plafond niet mogelijk is.

Met StoSilent Modular is er nu een loshangend akoestisch plafondsysteem beschikbaar, dat met name voor de kantooromgeving geschikt is. Het verbindt functionaliteit met esthetiek en integreert verlichting, wanneer daar behoefte aan is. De akoestisch werkzame kern bestaat uit het beproefde StoSilent Panel van geblazen glasgranulaat. Daarbij hoort de akoestische afwerking StoSilent Superfein of de gladpleister StoSilent Top. Een speciale draagconstructie verbindt de panelen aan de rugzijde. Een decoratieve rand, van bijvoorbeeld glas, laat het loshangende plafond optisch lichter overkomen.

Doordachte functionaliteit

- Verbetert de verstaanbaarheid op werkplekken in grote ruimtes
- Zorgt voor optimale lichtverhoudingen
- Bijzonder geschikt voor ruimtes met betonkern-activering als klimaatregeling
- Eenvoudige montage, uitbreiding en herplaatsing van modules
- Variabel ophangstelsel
- Geen schittering of reflecties meer op beeldschermen
- Modules zijn te combineren en uit te breiden

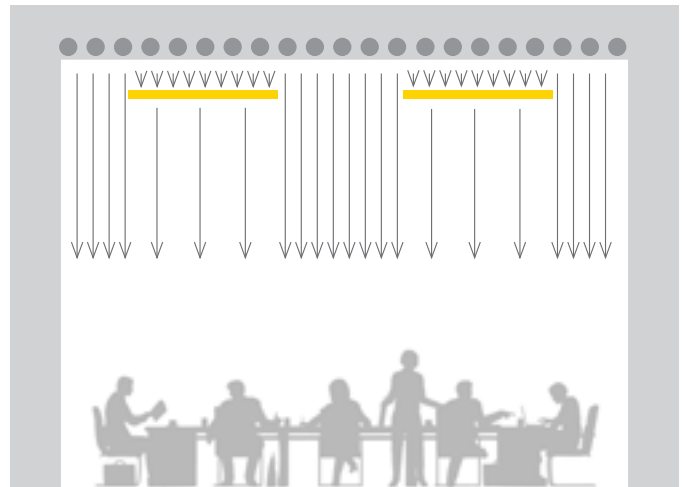
Opvallend design

- Aantrekkelijk vormgegeven akoestisch paneel
- Glad oppervlak met StoSilent Top
- Pleister toplaag StoSilent Superfein in meer dan 460 kleuren verkrijgbaar
- Randafwerking
- Optische opwaardering van bestaande ruimtes

Optimale akoestiek

- Reductie van geluidspieken in grote ruimtes zoals foyer. In hallen en conferentiezalen ook lokaal werkzaam
- Optimale geluidsabsorptie voor optimale echo





Bij het toepassen bij betonkern-activering wordt de werking slechts minimaal beïnvloed

De verschillende modellen in één overzicht

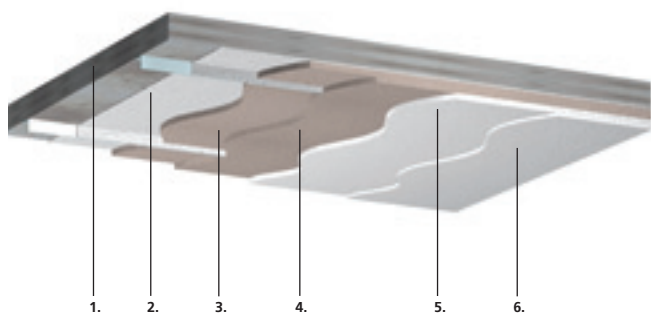
Productomschrijving	Formaat in mm	Vorm	Melaminehars schuim*	Afwerking	
				StoSilent Top	StoSilent Superfein
StoSilent Modular 50	1200 x 1200		optioneel	✓	✓
StoSilent Modular 100	2400 x 1200		optioneel	✓	✓
StoSilent Modular N40	2400 x 400			✓	✓
StoSilent Modular N80	2400 x 800		optioneel	✓	✓
StoSilent Modular R100	2400 x 1200		optioneel		✓
StoSilent Modular E100	2400 x 1200		optioneel		✓
StoSilent Modular C60	1200 x 1200		optioneel		✓
StoSilent Modular SC12	2400 x 1200		optioneel		✓
StoSilent Modular C60R	1200 x 1200		optioneel		✓
StoSilent Modular SRC50	1200 x 1200		optioneel		✓
StoSilent Modular SRC50R	1200 x 1200		optioneel		✓
StoSilent Modular K100	2400 x 1200		optioneel		✓

✓ ja *Melamineharschuim ter verbetering van de absorptie, vanaf de vloer niet zichtbaar.

Sto-Akustikputz System

De geluidsabsorberende pleister.

Sto-Akustikputz is een geluidsabsorberende pleister die op gladde-, ruwe-, of verlaagde plafondsysteemen met extra fijn rasterprofiel wordt aangebracht. Pleisterprofielen worden gelijmd of met roestwerende, mechanische middelen bevestigd op de ondergrond. Met als basis een hechtlaag van StoSilent Quarz. De Sto-Akustikputz wordt in drie lagen aangebracht, met als eindlaag een egaal gestructureerde spuitpleister, type StoSilent Fein.



1. Ondergrond

Pleisterprofiel vlak uitgelijnd.

2. Grondering

StoSilent Quarz.

3. Tussenlaag

Sto-Akustikputz vulmiddel M (10 mm).

4. Tussenlaag

Sto-Akustikputz vulmiddel M (10 mm).

5. Tussenlaag

Sto-Akustikputz vulmiddel F (3-5 mm).

6. Eindlaag

Decorlaag: StoSilent Fein.

Systeembeschrijving Sto-Akustikputz

Toepassing	<ul style="list-style-type: none"> • Bestaande en nieuwbouw • Plafond- en wandoppervlakken in spatwater vrije interieurs zonder stootrisico • In monumentenpanden • Bij gewelfde plafonds en daar waar bij gebrek aan ruimte geen verlaagd plafondsysteem mogelijk is
Werking	<ul style="list-style-type: none"> • Hoge geluidsabsorptiecoëfficiënt • Meerlaags opbouw • Laagdikte ca. 25 mm • Bouwmateriaalklasse B1 conf. DIN 4102
Uiterlijk	<ul style="list-style-type: none"> • Kleuren van de decorlaag (4^e laag) volgens het StoColor-systeem • Lichtreflectiecoëfficiënt bij StoSilent Fein is 82%
Verwerking	<ul style="list-style-type: none"> • Doorgaans cementvrije en verwerkingsklare systeem componenten • Rationele verwerking door gebruik van de StoSilo-techniek en bouwlocatie-logistiek • Handige detailoplossingen • Applicatie met een troffel in meerdere lagen • De decorlaag StoSilent Fein wordt machinaal aangebracht

Technische gegevens Sto-Akustikputz

Laagdikte	ca. 25 mm
Systeemgewicht	ca. 7,5 kg/m ²
Lichtreflectiecoëfficiënt	82 %
Witgraad	62 %
Warmtegeleidingscoëfficiënt	0,048 W/mK
Laagste verwerkingtemperatuur	12 °C
Maximale relatieve luchtvochtigheid	70 %
Gemeten geluidsabsorptiecoëfficiënt	0.45

Sto-Akustik-Spritzputz System

De geluidsabsorberende spuitpleister.

Systeembeschrijving Sto-Akustik-Spritzputz	
Toepassing	<ul style="list-style-type: none"> • Bestaande en nieuwbouw • Plafond- en wandoppervlakken in spatwatervrije interieurs • In gedeelten zonder stootrisico • In vochtige ruimten als anti-condensatiepleister • Bij gewelfde plafonds en daar waar bij gebrek aan ruimte geen verlaagd plafondsysteem mogelijk is
Werking	<ul style="list-style-type: none"> • Goede geluidsabsorptie in het midden- en hoge frequentiebereik • Open oppervlaktestructuur • Gering gewicht • Meerlaags in min. 5 lagen • Bouwmateriaalklasse A2, niet brandbaar conf. DIN 4102
Verwerking	<ul style="list-style-type: none"> • Eéncomponent opbouw • Materiaal mag niet strakvloeien om het ademende karakter te waarborgen Goede geluidsabsorptie in het midden- en hoge frequentiebereik • Handige detailoplossingen
Voordelen	<ul style="list-style-type: none"> • Naadloze akoestische afwerking voor wand en plafond • Milieuvriendelijk product • Condensatieregulerend • Gering gewicht • Goede geluidsabsorptie • Schimmelwerend

Technische gegevens Sto-Akustik-Spritzputz	
Laagdikte	ca. 12 tot 15 mm
Systeemgewicht	ca. 10 kg/m ² (nat product)
Lichtreflectiecoëfficiënt	80 %
Witgraad	44 %
Warmtegeleidingscoëfficiënt	0,1 W/mK
Laagste verwerkingstemperatuur	5 °C
Maximale relatieve luchtvochtigheid	70 %
NRC verwerkt met trechterpistool	tot 0,51
NRC verwerkt met snekkenpomp	tot 0,35

Sto-Akustik-Spritzputz is een geluidsabsorberende spuitpleister, welke op ruwe-, gladde-, of verlaagde plafondsysteem met extra fijn rasterprofiel, wordt aangebracht. Vooraf een grondering aanbrengen cq een hechtlaag van StoSilent Quarz. Op de gedroogde ondergrond de Sto-Akustik-Spritzputz spuitpleister met tussenpozen aanbrengen. Deze Akustik-Spritzputz bestaat uit vijf lagen, laagdikte tussen 12 en 15 mm, afhankelijk van de gekozen verwerking.



1. Grondering

StoSilent Quarz

2. Eindlaag

Sto-Akustik-Spritzputz meerlaags (12 tot 15 mm).

Sto Isoned bv

Postbus 6400

NL - 4000 HK Tiel

Telefoon +31 344 62 06 66

Telefax +31 344 61 54 87

info.nl@stoeu.com

www.sto.nl



Qualitätsmanagementsystem
Sto AG, DIN EN ISO 9001, Reg.-Nr. 3651
Umweltmanagementsystem
Sto AG, DIN EN ISO 14001, Reg.-Nr. 3651
Standorte Stühlingen, Donaueschingen,
Tollwitz, Russelsheim, Krieffel